

MONTAGEANLEITUNG FÜR VORO / VORO BRAVO / VORO PUTZ mit Gehrungsschnitt

Grundsätzlich erfolgt die Montage eines Elementes mit Gehrungsschnitt gleich wie die eines normalen Elementes. Jedoch müssen ein paar zusätzliche Punkte berücksichtigt werden:

- Zwischen Kasten und Fensterstock bleibt immer mind. 1 mm Luft (siehe Tabelle mit Beispielen) (Bild 1).

[mm]	Standard	ADS 17	KD Schiene*	ADS 35
A	1	19	26,5	36,8
B 90°	1	19	26,5	36,8
B 135°	0,7	7,9	10,9	15,2

*Voro Rollläden mit kombiniertem IGI-Rollo und Schieberahmen

- Die Gehrung des Kastens und die des Fensterstockes müssen in einer Flucht montiert werden.
- Alle Elemente welche später über die Gehrungen verbunden sind, müssen exakt auf gleicher Höhe montiert werden.
- Besonders darauf achten, dass die Elemente in der Waage sind.
- Bei Elementen mit integriertem Insektenschutz sollten zuerst die Abdeckwinkel (17 x 90/120) auf den Stock geschraubt werden. Bei Elementen ohne IGI ist dieser an der Rechtsrollerblende befestigt.
- Zur besseren Fugengenauigkeit können die Kästen im Eckbereich mittels eines vormontierten Eckverbinders (Verbindungsschraube im Zubehör) verbunden werden (Bild 3) (Bild 4).

Schlotterer
Sonnenschutz Systeme GmbH
5421 Adnet
Seefeldmühle 67 b - Austria
Telefon: +43 6245 85591-100
Fax: +43 6245 85591-9100
office@schlotterer.at
www.schlotterer.at

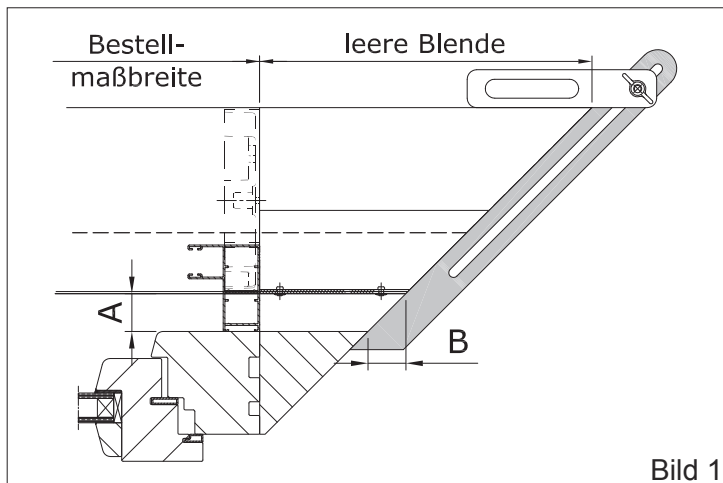


Bild 1

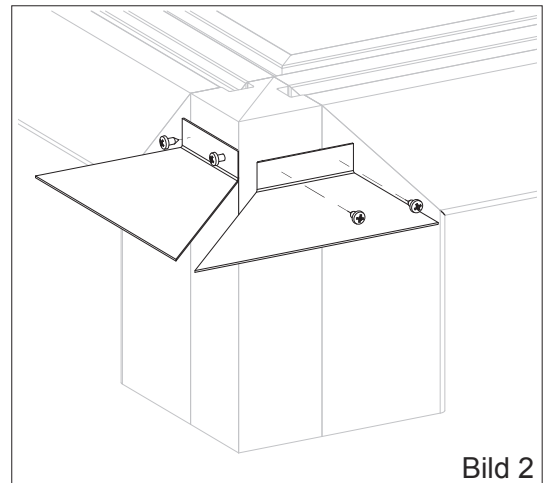


Bild 2

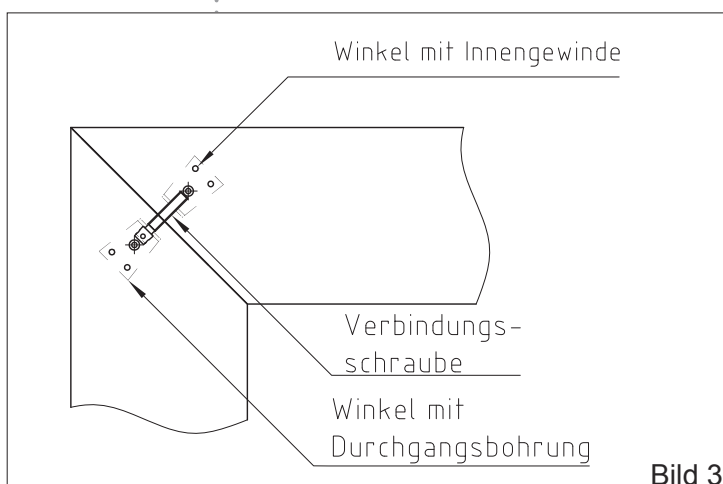


Bild 3

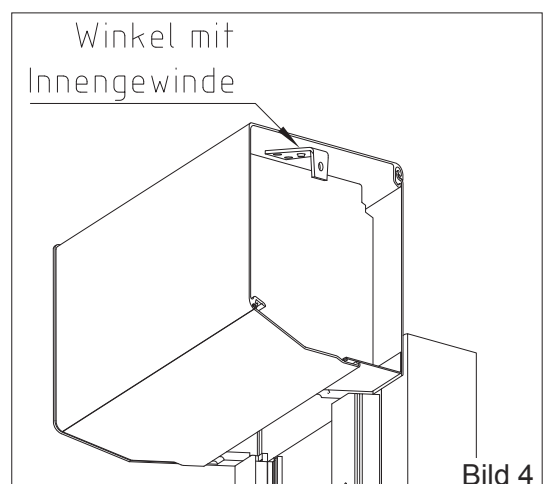


Bild 4