

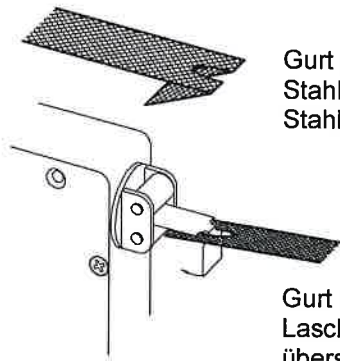
## Befestigung des Gurts

Wickler an der Wand befestigen.

Gurt ablängen – dabei auf die richtige Länge achten.

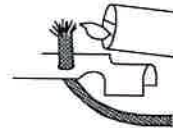
Bei geschlossenem Rolladen müssen mindestens noch 20 cm Gurt im Wickler sein.

} wie bei Gurt



Gurt nach ca. 2 cm lochen.  
Stahlband nicht herausziehen,  
Stahlband nicht drehen

Gurt in die Ausstanzung der  
Lasche einhängen und  
überstehendes Teil zubiegen  
(mit Zange).



1. Schnur einfädeln und mit Feuerzeug ansengen.

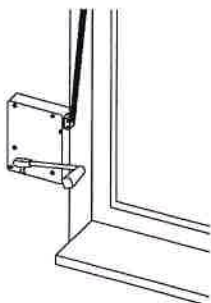
2. Schnur nach Erkalten spannen.

3. Mit Zange beide Laschen umlegen.

Gurt einkurbeln. **Gurt dabei gespannt halten**, damit sich das Stahlband an die Gurtscheibe anlegt.

} wie bei Gurt.

## Montage-Möglichkeiten

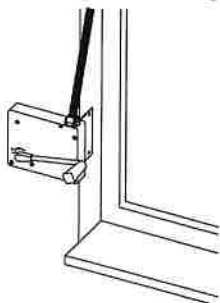


### Befestigung Beispiel 1

(nur über nadelgelagerte Stahlrolle umlenken).

Kurbelwickler werden mit 60 mm-Schrauben und Spreizdübeln geliefert.

Auf Wunsch liefern wir auch 90 mm-Schrauben mit Hülsendübeln.



### Befestigung Beispiel 2

Wenn der Kurbelwickler (Beispiel 2) über die Ecke montiert wird, ist der SIRAL-Anschraubwinkel zu verwenden.

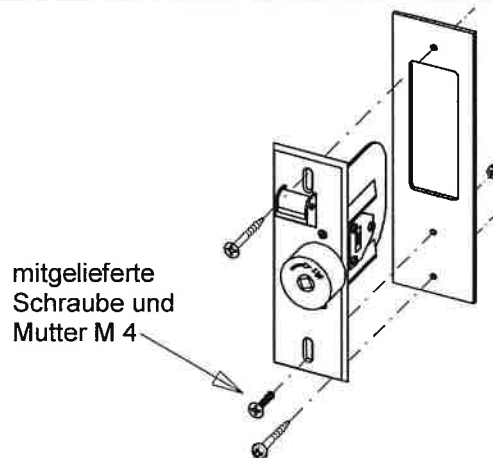
Dadurch ist gleichzeitig ein guter Halt an schlechten Wänden gewährleistet.

**Bevor die Schrauben fest angezogen werden, Gurtaustritt so einstellen, dass der Gurt an den Eintrittskanten nicht reibt.**

**Wichtig!** Nach fertiger Montage Arretierschrauben am Gurtaustritt anziehen!  
Max. Belastung siehe Tabelle im Katalog!

Der Getriebewickler passt in Mauerkästen mit einem Lochabstand von 135 - 165 mm.

Bei größeren Lochabständen verwenden Sie die Zusatzdeckplatte Bestell-Nr. 735 (185 mm) – Bestell-Nr. 736 (bis 215 mm)



### Befestigung des Gurts:

Gurt einfädeln, ablängen (er soll etwa 1/2 bis 1 Umdrehung über das Gurtrad verlaufen) und mit Schraube befestigen.

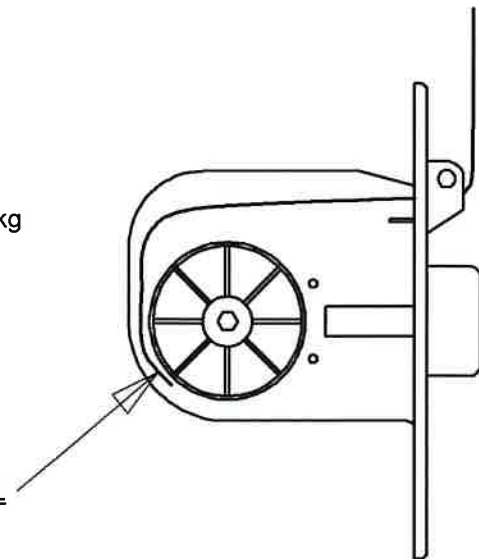
**-Gleiche Gurtlänge wie bei üblichen Wicklern.-**

### Maximale Belastung:

Mit dem SIRAL Getriebewickler können Rolläden bis ca. 40kg Panzergewicht betätigt werden.

Die Gurtlast beträgt ca. 80% des Panzergewichts. Dieser Wert verschlechtert sich:

- wenn der Rolladen klemmt,-
- die Gurtscheibe zu klein ist,
- der Gurtaustritt aus dem Rolladenkasten schlecht ist (z.B. nur Schlitz oder eingelaufene Rolle). In diesem Fall SIRAL Königsrolle mit Nadellager verwenden.



### WICHTIG:

Der Mauerkasten muss mindestens 39mm breit sein und darf keine Einbeulungen haben. Dies gilt vor allem für den Eingangsbereich des Gurts, da oft Gipsstücke diesen Bereich verengen.

Wickler muss so eingebaut sein, dass der Gurt nicht schräg auf die Rolle läuft und nicht an den Eintrittskanten streift.

