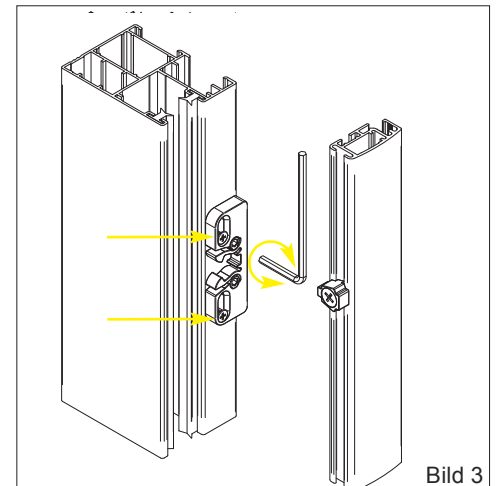
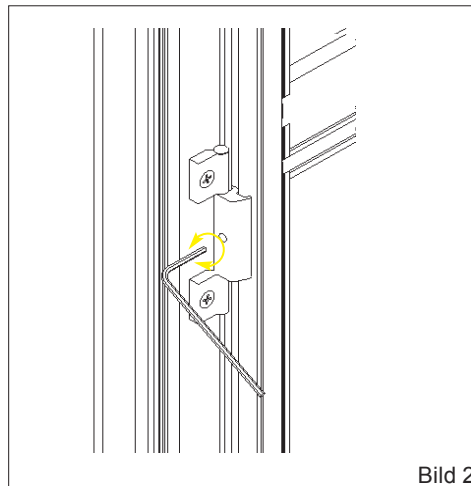
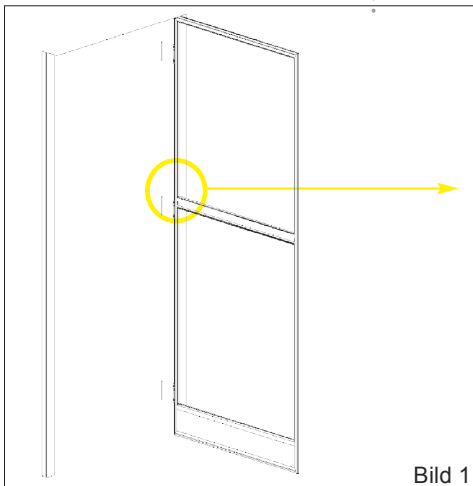


1. Anlieferung

- 1.1 Welche losen Teile gehören zusammen?
- 1.2 Für IGI Drehrahmen Fenster und Türen.
- 1.3 Die Teile sind extra verpackt und können lt. Aufkleber (Position, Maß Breite/Höhe, etc.) zum vorgesehenen VORO Kastelement zugeordnet werden.

2. Montage

- 2.1 Montage des Vorbaurollladens entsprechend der „Montageanleitung Vorbaurollladen VORO / VORO BRAVO / VORO PUTZ“.
- 2.2 Den Drehrahmenflügel am obersten Scharnier einhängen und mit dem Scharnierstift fixieren. Der Flügel ist dafür vorzugsweise geöffnet.
- 2.3 Von oben nach unten der Reihe nach die Bänder am Flügel zu den Bändern an der Schiene einrichten. Dazu an der Bandrückseite die Inbusschraube mit einem Inbusschlüssel 2 mm lösen und danach wieder fixieren (Bild 1) (Bild 2).
- 2.4 Die restlichen Bänder mit den Scharnierstiften fixieren.
- 2.5 Funktionsprüfung des Flügels auf Bedienbarkeit.
Der Flügelbolzen kann in seiner Höhenposition produktionsbedingt abweichen. Um dies zu korrigieren, kann der Verschluss auf der Führungsschiene, durch lösen der Schraube bei Bedarf nachjustiert werden (Bild 3).
Um die erforderliche Bedienkraft zum Öffnen bzw. Schließen anzupassen, kann diese mittels eines 2,5 mm Inbusschlüssels angepasst werden (Bild 3).



MONTAGEANLEITUNG KOMBINierter IGI SCHIEBERAHMEN ohne Montagerahmen

schlotterer

1. Anlieferung

- 1.1 Welche losen Teile gehören zusammen?
- 1.2 Für IGI Schieberahmen Fenster und Türen.
- 1.3 Die Teile sind extra verpackt und können lt. Aufkleber (Position, Maß Breite/Höhe, etc.) zum vorgesehenen VORO Kastelement zugeordnet werden.

2. Montage

Montage des Vorbaurollladens entsprechend der „Montageanleitung Vorbaurollladen VORO / VORO BRAVO / VORO PUTZ.“

Sollte die Rechtsrollerblende, die zugleich die Führung des Schieberahmens ist, nach außen ausbauchen, so kann diese mit einer Schraube zum Stock fixiert werden (Bild 4).

Die Lauf- oder Bodenflachschiene unten im richtigen Abstand zum Vorbaurollladen befestigen. Der Abstand sollte um 11 mm kleiner als die Flügelhöhe sein (sofern keine Flügelverkürzung X bestellt wurde). Dabei auf exakte Parallelität achten (Bild 4).

Den Schieberahmenflügel von unten auf die Laufschiene oben schieben, einschwenken und auf die untere Führung stellen.

Die Aushebesicherung nach oben schieben und mit einem Inbusschlüssel 2,5 mm fixieren (Bild 5).

Die lose mitgelieferte Stoßdichtung bei Bedarf in das Profil stecken (Bild 5).



Absolut parallel montieren !



Funktionsprüfung durchführen !

Der Flügel muss sich leicht verschieben lassen und darf nicht stecken bleiben.

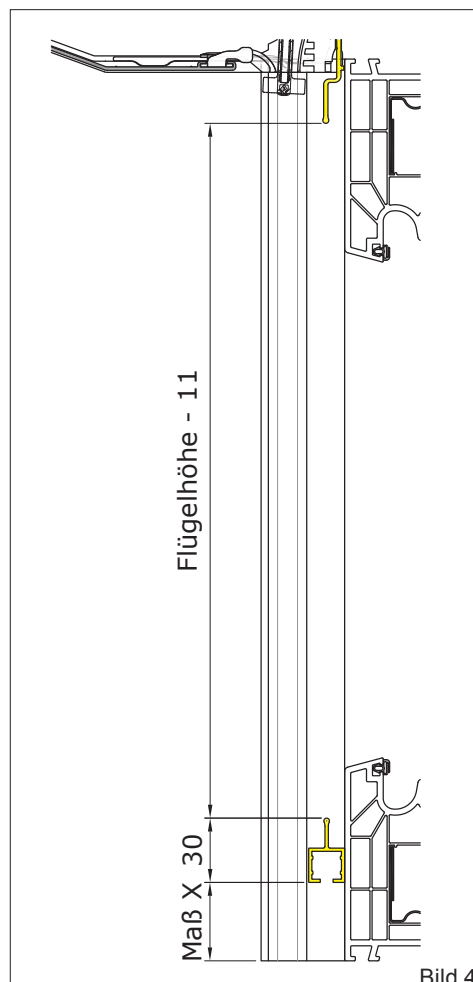


Bild 4

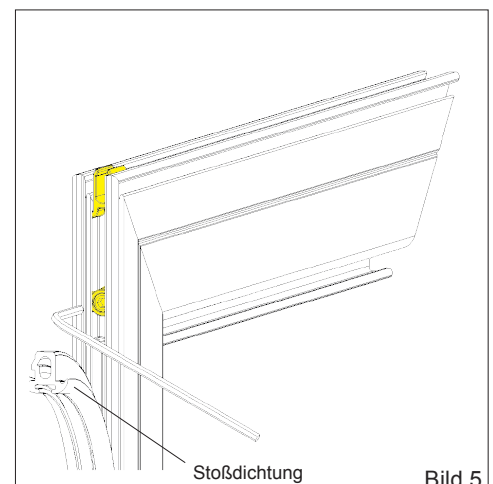


Bild 5

Schlotterer
Sonnenschutz Systeme GmbH
5421 Adnet
Seefeldmühle 67 b - Austria
Telefon: +43 6245 85591-100
Fax: +43 6245 85591-9100
office@schlotterer.at
www.schlotterer.at