

EINSTELLANLEITUNG

RAFFSTORE MOTOR Elero JA Soft

Anleitung an Elektriker übergeben !

Anleitung an Elektriker übergeben!

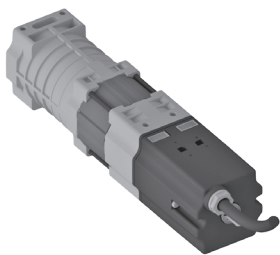


1. Haftung

ACHTUNG: Wichtige Ausführungshinweise und Funktionen aus der Originalanleitung! Alle Hinweise beachten! Eine falsche Ausführung kann zur Zerstörung des Antriebs und der Schaltereinrichtung führen.

2. Grundsätzliches

Weitere Infos von Schlotterer rund um das Thema Motoren finden Sie unter www.schlotterer.at



3. Elektrischer Anschluss

In dem erworbenen Element ist der mechanische Motor JA Soft von ELERO verbaut. **Achtung! Motor NICHT parallel schalten!**

- Anleitung vor der Montage lesen und in der angeführten Reihenfolge berücksichtigen.
- Der Hersteller übernimmt keine Haftung für Fehler, welche durch unsachgemäße Lagerung, Montage, Handhabung sowie Nichtbeachtung dieser Anleitungen und Richtlinien entstehen.
- Die Elementmontage darf nur von dafür qualifizierten Monteuren durchgeführt werden.
- Empfohlen: . . . dass sich der Fachhändler/Montagebetrieb die Übergabe der Bedienungsanleitung schriftlich bestätigen lässt.

Diese Anleitung gilt insbesondere für Erstanschlüsse mit Verwendung eines Montagekabels von Schlotterer und zur Durchführung der Probeläufe.

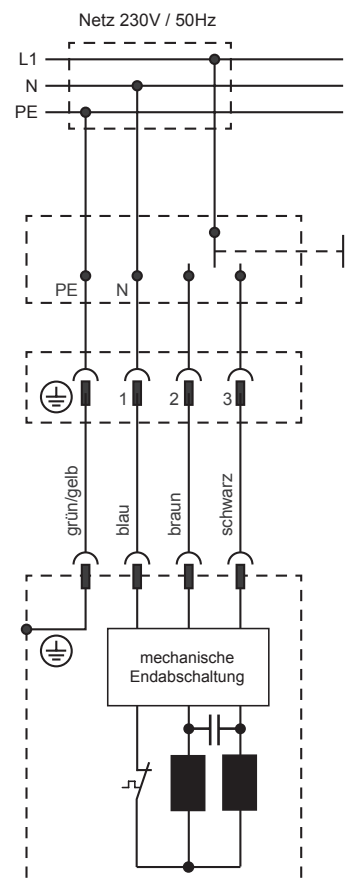
Weiterführende technische Details zu Netzanschluss/Verdrahtung, Schaltern, Tastern, Steuerungen, Funkbetrieben, etc. sind von den Eigenheiten der jeweiligen Bedienungsteile abhängig. Informationen dazu liegen den jeweiligen Unterlagen/Beipacktexten dieser Bedienteile bei.



ACHTUNG: Es dürfen keine Installationsschalter zur Steuerung eingesetzt werden, die einen gleichzeitigen AUF und AB-Befehl ermöglichen. Die Umschaltzeit bei Laufrichtungswechsel muss mindestens 0,5 Sekunden betragen.

- 1.1 Unterbrechen Sie die Spannungsversorgung!
- 1.2 Den Antrieb gemäß den Angaben in der Tabelle anschließen:

Belegung Hirschmannstecker		
		230V~50Hz
PE-Kontakt	grün/gelb	Schutzleiter (PE)
Pol 1	blau	Neutralleiter (N)
Pol 2	braun	AUF
Pol 3	schwarz	AB



EINSTELLANLEITUNG RAFFSTORE MOTOR

Elero JA Soft

schlotterer

4. Allgemeines Wichtige Hinweise



Nachfolgende Hinweise
für den Probelauf
beachten!

5. Funktionstest - Probelauf

Prüfen ob der graue
Kunststoffteil am
Auflaufpilz des Motors
(Bild 1) vorhanden ist!

- **Anschluss des Motors niemals unter Spannung! Gefahr durch Stromschlag!**
- Der Anschluss des Elektroantriebes darf nur durch eine hierfür befugte Person, z.B. dem konzessionierten Elektriker, durchgeführt werden.
- Bei Verwendung von Steuerungen unbedingt beachten:
Vor Anschluss des Raffstores an Steuerungen unbedingt einen Probelauf mit jedem einzelnen Raffstore ohne Anschluss an diese Steuerungsanlagen durchführen. Sollte es später zu Problemen kommen, so ist leicht nachzuweisen, dass der Raffstore ohne Steuerungsanschluss problemlos funktioniert hat und mögliche Fehler mit großer Sicherheit nicht im Bereich des Motors selbst liegen.
- Trotz ab Werk vormontierter Raffstore-Elemente einen Probelauf nach der Montage durchführen. Nachfolgende Hinweise für den Probelauf beachten!

5.1 Verwenden Sie unbedingt ein Original-Probekabel mit entsprechenden Druckknöpfen. Achten Sie darauf, dass sich während des Probelaufs keine Personen im Gefahrenbereich befinden. Den Probelauf nur mit Sichtkontakt zum Behang durchführen.

5.2 Mindestens zwei vollständige Probefahrten in AUF- und AB-Richtung durchführen.

5.3 Den Motor an das Probekabel anschließen.

5.4 Nach Anschluss des Probekabels an das Stromnetz den Raffstore vorsichtig abfahren und schließen.

5.5 Entfernen Sie bitte allfällige Klebestreifen, Transport Sicherungen und andere Hindernisse.

5.6 Wenn die Option Pakethöhenausgleich gewählt wurde, ist der obere Endpunkt nicht über die manuell einstellbare Endlage des Motors voreingestellt. In diesem Fall ist ein Kunststoffteil am Auflaufpilz des Motors aufgesteckt (Bild 1). Beim Probelauf unbedingt prüfen ob der graue Kunststoffteil (Bild 7) vorhanden ist. Ein Fehlen dieses Teiles hätte die Beschädigung des Behanges zur Folge. Bei VoroRaff und ResaRaff werden die Elemente ohne Pakethöhenausgleich ausgeführt. Der obere Endpunkt (Pakethöhe) ist über die obere Endlage des Motors voreingestellt. Hier gibt es keine Notabschaltung.

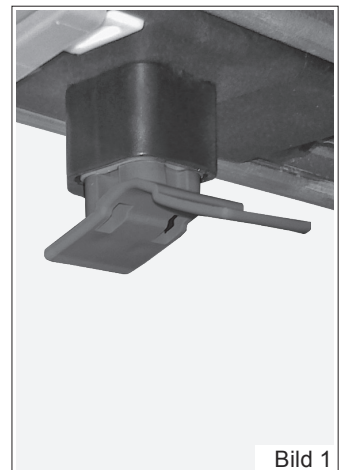


Bild 1

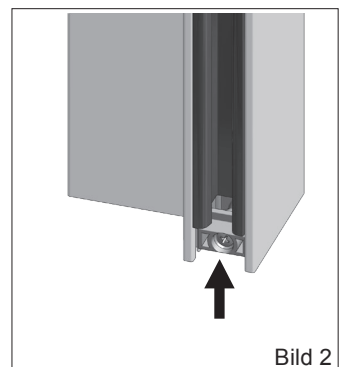


Bild 2

6 .Unterer Abschluss der Führungsschienen

Am unteren Ende der Führungsschienen ist serienmäßig ein „Absturzschutz“ (Auslaufsicherung) eingebaut. Dieser Teil darf niemals entfernt werden (Bild 2).

EINSTELLANLEITUNG RAFFSTORE MOTOR

Elero JA Soft

schlotterer

7. Informationen für den Elektriker

Leerverrohrung raumseitig abdichten!

Hinweis:
Ist eine Automatik-Steuerung mit Niederspannung vorgesehen, so sind für die Steuerleitungen getrennte Leerrohre vorzusehen.

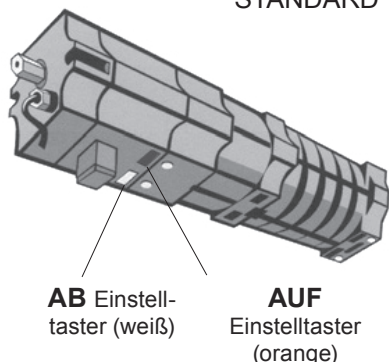


ACHTUNG:

Raffstoremotoren dürfen unter keinen Umständen mit Endschalter-Motoren parallel angeschlossen werden!

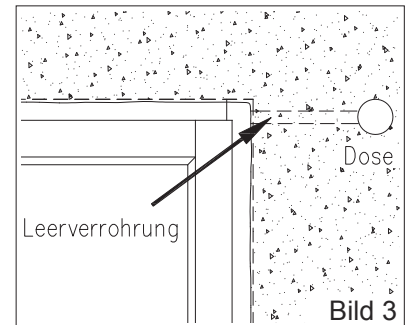
8. Anleitung Motoreinstellung

OHNE Pakethöhenausgleich; STANDARD



7.1 Leerverrohrung:

Unbedingt Leerrohre bis zum Kabelaustritt am Raffstorekasten führen. Bei Schäden am Motor (z.B. durch Blitzschlag) muss bei Motorausbau das Kabel herausgezogen werden (Bild 3) Bei Verwendung von Steuergeräten im zentralen Schaltschrank ist in der Nähe des Elements eine Dose mit zugänglicher Klemmstelle zu setzen.



7.2 Den Anschluss des Motors NIEMALS unter

Spannung durchführen! Das Motorkabel ist vor Anschluss auf eventuelle Beschädigungen durch den Transport zu prüfen. Querschnitt der Netzleitung 1,5 mm².

7.3 Wird das Motorkabel gekürzt, sind an der Klemmstelle unbedingt Aderendhülsen zu verwenden.

7.4 Jeder Antrieb besitzt einen Überhitzungsschutz (Wärmethermostat), der den Raffstoremotor bei zu großer Belastung abschaltet (z.B. bei zu langer Einschaltdauer).

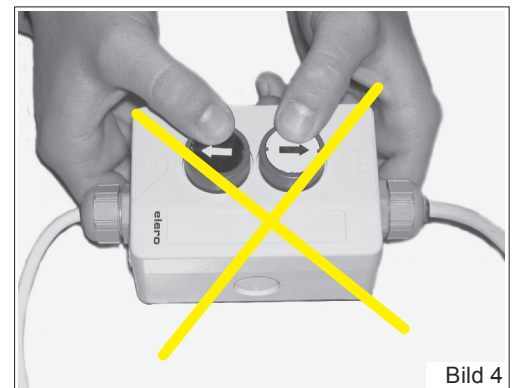
7.5 Anschlussbeispiele eines Motors (siehe Seite 1).

7.6 Raffstoremotoren dürfen unter keinen Umständen mit Endschalter-Motoren parallel angeschlossen werden!

7.7 Schalter, Taster und Automatik-Steuergeräte müssen eine Verzögerungssperre von mind. 0,5 Sek. besitzen. Eine Mindestschaltimpulsdauer von 0,5 Sek muss gegeben sein und die AUF und AB Relais müssen bei Steuergeräten gegenseitig verriegelt sei. Die Steuerzeit muss wesentlich länger sein als die Fahrtzeit des jeweiligen Elements. Dadurch wird die Restspannung im Motor abgebaut und der Kondensator geschützt. Diese Umschaltzeit besonders bei Bus-Steuerungen beachten!

7.8 Nur mechanisch gegenverriegelte Raffstoreschalter und -taster bzw. elektronisch verriegelte Steuergeräte wie Jalousietaster verwenden.

8.1 Verwenden Sie ein Original-Probekabel mit entsprechenden Druckknöpfen von Schlotterer. Bei diesem Raffstoremotor niemals beide Knöpfe des Probekabels gleichzeitig drücken. Der Motor erhält Strom von beiden Seiten und kann beschädigt werden (Bild 4).



8.2 Verstellen des oberen Endpunktes: OHNE Pakethöhenausgleich (STANDARD)

8.2.1 Der Raffstoremotor ist bei Auslieferung auf den OBEREN und UNTEREN Endpunkt voreingestellt.

8.2.2 Raffstore mindestens die halbe Behanghöhe nach unten fahren.

8.2.3 Mit Hilfe der entsprechenden Kabeltaste nach oben fahren.

8.2.4 Während der Auffahrt den orangefarbenen Einstelltaster drücken und mindestens 5 Sekunden gedrückt halten. Loslassen, Einstelltaster bleibt eingerastet. Das Loslassen muss mindestens ca. 50 cm vor Erreichen des oberen Endpunktes erfolgen.

EINSTELLANLEITUNG RAFFSTORE MOTOR

Elero JA Soft

schlotterer

8. Anleitung Motoreinstellung

- 8.2.5 Behang ca. 10 cm außerhalb des Kastens stoppen.
- 8.2.6 Die Feineinstellung erfolgt durch kurzes Tippen der Kabeltaste bis zum oberen korrekten Endpunkt. Dabei ist die Pakethöhe zu beachten. Zwischen oberster Lamelle und Motor müssen mind. 2 cm Luft bleiben.
- 8.2.7 Durch Änderung der Bewegungsrichtung des Behanges nach unten wird die Einstellung des Motors automatisch fixiert. Die Einstelltaste rastet dabei von selbst wieder aus.

Verstellen des unteren Endpunktes:

Bedingt durch die fixen Längen des Aufzugbandes (Texband) sowie der Behangführung (Leiterkordel) kann und soll der untere Endpunkt nicht verstellt werden.

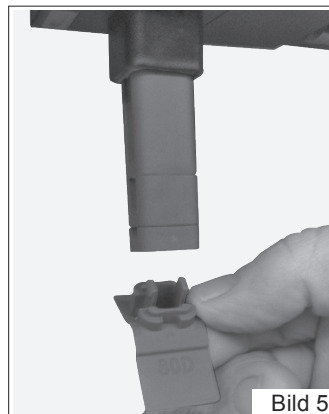


Bild 5

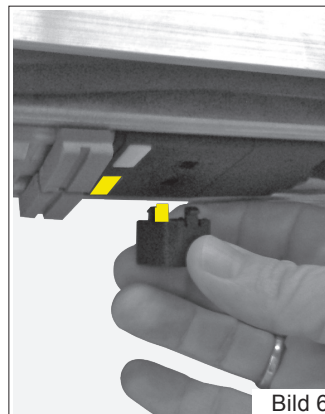


Bild 6

MIT

Pakethöhenausgleich;
OPTIONAL

8.3 Verstellen des oberen Endpunktes: MIT Pakethöhenausgleich (Optional)

- 8.3.1 Bei dieser Ausführung ist bei Raff-S, Raff-F, Raff-A und Raff-C der entsprechende Formteil mit der Lamellenform aufgesteckt (ohne Verlängerungen). Aus transport-technischen Gründen werden keine Verlängerungen aufgeklipst.
- 8.3.2 Um die Pakethöhe zu verändern, können Verlängerungen ergänzt werden. Die nötigen Teile dazu sind im Zubehör und die Art und Anzahl je Element am Unterleistenetikett angedruckt. (Infos siehe auch „Schraubenverwendungsliste“ im Zubehör !)
- 8.3.3 Klipsen Sie den Teil mit der Lamellenform ab und die entsprechenden Verlängerungen auf (verfügbar mit 24 mm, 12 mm, 6 mm). Danach auch den Formteil wieder aufklipsen (Bild 5). Die Formteile sind mit „80R“, „80D“, „92Z“ beschriftet. Die Beschriftung bzw. der längere Schenkel des Formteiles muss in Richtung außen (Straßenseite) zeigen (Bild 7).
- 8.3.4 Sollte sich dabei der gesamte Auflaufschalter vom Motor lösen, diesen wieder richtig aufsetzen. Der orange Stift des Auflaufschalter muss auf der Seite der orangenen Taste des Motors liegen (Bild 6).
- 8.3.5 Der Teil mit der Lamellenform (Bild 7) darf nicht gänzlich entfernt werden, da kein oberer Endpunkt am Motor eingestellt ist.

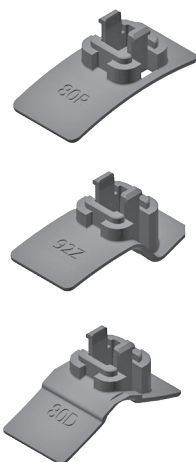


Bild 7

Schlotterer
Sonnenschutz Systeme GmbH
5421 Adnet
Seefeldmühle 67 b - Austria

Telefon: +43 6245 85591-100
Fax: +43 6245 85591-9100
office@schlotterer.at

www.schlotterer.at