

Montageanleitung integrierter IGI Spannrahmen Modell A

Montageart „F1“ für VORO und RAFF S

1. Allgemeine wichtige Hinweise

- 1.1 Diese Anleitung vor der Montage lesen und in der angeführten Reihenfolge berücksichtigen.
- 1.2 Der Hersteller übernimmt keine Haftung für Fehler, welche durch unsachgemäße Lagerung, Montage, Handhabung sowie Nichtbeachtung dieser Anleitungen und Richtlinien entstehen.

2. Einstellung Einhängeklip

- 2.1 Es sind Kunststoff-Einhängeklip auf den Rahmen montiert.
- 2.2 Die Einhängeklip werden, wie im Bild 1 beschrieben, falls notwendig eingestellt (Montagetoleranz der Führungsschienen). Die Position der Einhängeklip an der IGI-Rahmenlängskante kann max. 2 mm je Seite verschoben werden. Bild 2 zeigt den Rahmen im eingebauten Zustand.

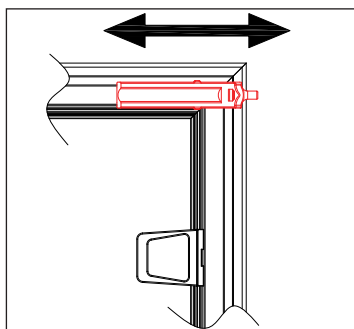


Bild 1

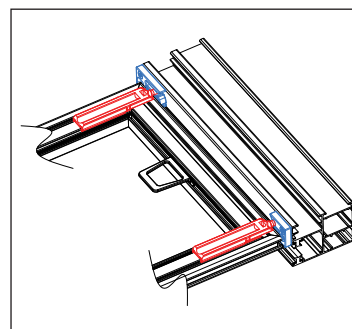
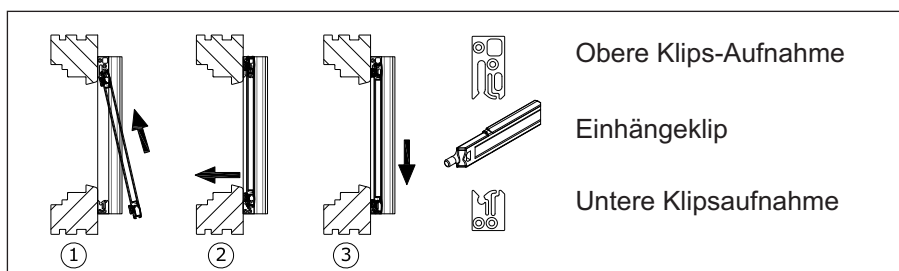


Bild 2

3. Spannrahmen einhängen

Halten Sie den Spannrahmen mit den dafür vorgesehenen Griffen und bringen Sie diesen in die Einhängeposition (Pos. 1). Die oberen Einhängeklip zuerst einhängen (Pos. 2), dann den Rahmen nach oben schieben bis auch die unteren Einhängeklip in die untere Klips-Aufnahme einrasten können (Pos. 3).



4. Bürsten mit einer Länge von 15, 20 und 25 mm

Die Dichtbürsten mit diesen Längen sind, um die Formstabilität während des Transportes zu gewährleisten, doppelt vernäht. Bitte entfernen Sie bei der Montage des IGI's den zugewandten Faden zum Fenster, damit die Bürste ihre optimale Funktion erzielt. Den zweiten zugewandten Faden zum IGI Profil können Sie als weitere Stabilisierung der Borsten so belassen. Falls die Bürste durch die Verpackung in eine Richtung gebogen ist, richten Sie diese am besten vor dem Entfernen des Fadens mit der Hand aus.



Bild 3

Wenn die Bürste zur Kastenblende ausgerichtet ist kann durch ein Vorbeistreichen mit dem Finger die Bürstenstellung verbessert werden (Bild 3).