

# EINSTELLANLEITUNG

## RAFFSTORE FUNK-MOTOR Somfy J4 io Protect

**Anleitung an Elektriker übergeben !**

### Anleitung an Elektriker übergeben!



#### 1. Haftung

**ACHTUNG:** Wichtige Ausführungshinweise und Funktionen aus der Originalanleitung! Alle Hinweise beachten! Eine falsche Ausführung kann zur Zerstörung des Antriebs und der Schaltereinrichtung führen.

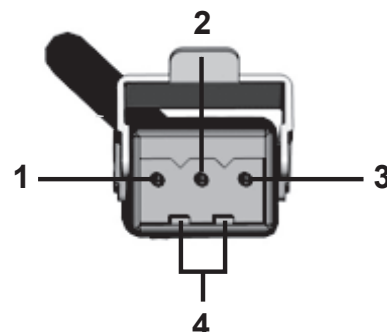
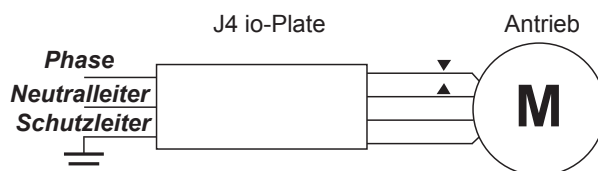
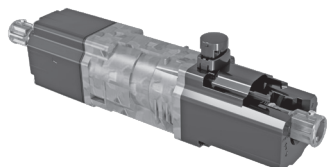
#### 2. Grundsätzliches

Weitere Infos von Schlotterer rund um das Thema Motoren finden Sie unter [www.schlotterer.at](http://www.schlotterer.at)

In dem erworbenen Element ist der Motor J4 io Protect von Somfy verbaut. Dabei handelt es sich um einen elektronischen Funkmotor, welcher nur mit io-Homecontrol® kompatiblen Steuerungen betrieben werden kann.

- Anleitung vor der Montage lesen und in der angeführten Reihenfolge berücksichtigen.
- Der Hersteller übernimmt keine Haftung für Fehler, welche durch unsachgemäße Lagerung, Montage, Handhabung sowie Nichtbeachtung dieser Anleitungen und Richtlinien entstehen.
- Die Elementmontage darf nur von dafür qualifizierten Monteuren durchgeführt werden.
- Empfohlen: . . . dass sich der Fachhändler/Montagebetrieb die Übergabe der Bedienungsanleitung schriftlich bestätigen lässt.

Weiterführende technische Details zu Netzanschluss/Verdrahtung, Schaltern, Tastern, Steuerungen, Funkbetrieben, etc. sind von den Eigenheiten der jeweiligen Bedienteile abhängig. Informationen dazu liegen den jeweiligen Unterlagen/Beipacktexten dieser Bedienteile bei.



#### 3. Elektrischer Anschluss

- 1.1 Unterbrechen Sie die Spannungsversorgung!
- 1.2 Den Antrieb gemäß den Angaben in der Tabelle anschließen:

Belegung		
1	Neutraleiter (N)	Blau
2	Phase (P)	Schwarz
3	-	-
4	Schutzleiter	Gelb-Grün

# EINSTELLANLEITUNG RAFFSTORE FUNK-MOTOR

Somfy J4 io Protect



## 4. Allgemeines Wichtige Hinweise!



Nachfolgende Hinweise  
für den Probelauf  
beachten!

## 5. Funktionstest - Probelauf

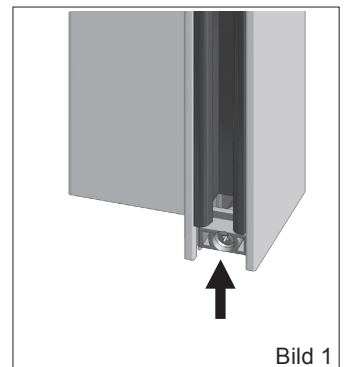
(siehe auch Pkt. 8)

- Anschluss des Motors niemals unter Spannung! Gefahr durch Stromschlag!
- Der Anschluss des Elektroantriebes darf nur durch eine hierfür befugte Person, z.B. dem konzessionierten Elektriker, durchgeführt werden.
- Bei Verwendung von Steuerungen unbedingt beachten:  
Vor Anschluss des Raffstores an Steuerungen unbedingt einen Probelauf mit jedem einzelnen Raffstore ohne Anschluss an diese Steuerungsanlagen durchführen. Sollte es später zu Problemen kommen, so ist leicht nachzuweisen, dass der Raffstore ohne Steuerungsanschluss problemlos funktioniert hat und mögliche Fehler mit großer Sicherheit nicht im Bereich des Motors selbst liegen.
- Trotz ab Werk vormontierter Raffstore-Elemente einen Probelauf nach der Montage durchführen. Nachfolgende Hinweise für den Probelauf beachten!

## 6 .Unterer Abschluss der Führungsschienen

- 5.1 Achten Sie darauf, dass sich während des Probelaufs keine Personen im Gefahrenbereich befinden. Den Probelauf nur mit Sichtkontakt zum Behang durchführen.
- 5.2 Mindestens zwei vollständige Probefahrten in AUF- und AB-Richtung durchführen.
- 5.3 Entfernen Sie bitte allfällige Klebestreifen, Transportsicherungen und andere Hindernisse.

Am unteren Ende der Führungsschienen ist serienmäßig ein „Absturzschutz“ (Auslaufsicherung) eingebaut. Dieser Teil darf niemals entfernt werden (Bild 1).



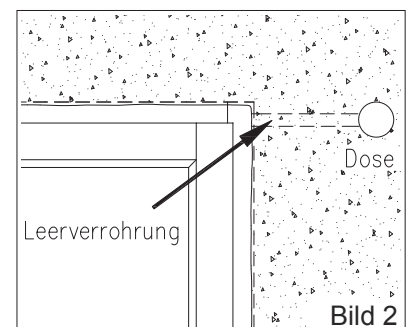
## 7. Informationen für den Elektriker

**Leerverrohrung  
raumseitig abdichten!**

**Hinweis:**

Ist eine Automatik-  
Steuerung mit Nieder-  
spannung vorgesehen,  
so sind für die Steuer-  
leitungen getrennte  
Leerrohre vorzusehen.

- 7.1 Leerverrohrung:  
Unbedingt Leerrohre bis zum Kabelaustritt am Raffstorekasten führen. Bei Schäden am Motor (z.B. durch Blitzschlag) muss bei Motorausbau das Kabel herausgezogen werden (Bild 2)  
Bei Verwendung von Steuergeräten im zentralen Schaltschrank ist in der Nähe des Elements eine Dose mit zugänglicher Klemmstelle zu setzen.



- 7.2 Den Anschluss des Motors NIEMALS unter Spannung durchführen! Das Motorkabel ist vor Anschluss auf eventuelle Beschädigungen durch den Transport zu prüfen. Querschnitt der Netzleitung 1,5 mm<sup>2</sup>.

# EINSTELLANLEITUNG RAFFSTORE FUNK-MOTOR

Somfy J4 io Protect

 **schlotterer**



## ACHTUNG:

Raffstoremotoren dürfen unter keinen Umständen mit Endschalter-Motoren parallel angeschlossen werden!

- 7.3 Wird das Motorkabel gekürzt, sind an der Klemmstelle unbedingt Aderendhülsen zu verwenden.
- 7.4 Jeder Antrieb besitzt einen Überhitzungsschutz (Wärmethermostat), der den Raffstoremotor bei zu großer Belastung abschaltet (z.B. bei zu langer Einschaltdauer).
- 7.5 Anschlussbeispiele eines Motors (siehe Seite 1).
- 7.6 Raffstoremotoren dürfen unter keinen Umständen mit Endschalter-Motoren parallel angeschlossen werden!
- 7.7 Schalter, Taster und Automatik-Steuergeräte müssen eine Verzögerungssperre von mind. 0,5 Sek. besitzen. Eine Mindestschaltimpulsdauer von 0,5 Sek muss gegeben sein und die AUF und AB Relais müssen bei Steuergeräten gegenseitig verriegelt sei. Die Steuerzeit muss wesentlich länger sein als die Fahrtzeit des jeweiligen Elements. Dadurch wird die Restspannung im Motor abgebaut und der Kondensator geschützt. Diese Umschaltzeit besonders bei Bus-Steuerungen beachten!
- 7.8 Nur mechanisch gegenverriegelte Raffstoreschalter und -taster bzw. elektronisch verriegelte Steuergeräte wie Jalousietaster verwenden.

## 8. Anleitung Motoreinstellung

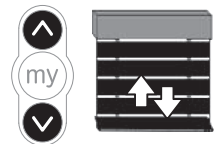
Da die Endlagen werksseitig eingestellt wurden, sollte sich der Raffstore nach einschalten der Spannungsversorgung kurz bewegen.

### 8.1 Einlernen von Funksendern:

Anschließend können Sie mit dem Einlernen des Funksender fortfahren.

Die AUF und AB Taste gleichzeitig drücken bis sich der Behang kurz bewegt. Somit ist der Sender im Antrieb vorab programmiert.

Durch Drücken der PROG-Taste wird der Sender dauerhaft eingelernt. Dies wird durch eine kurze Bewegung bestätigt.

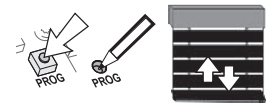


### 8.2 Änderung der Endlagen:

Änderungen der Endlagen werden per Funksender durchgeführt.

Den Behang in eine mittlere Position fahren.

Die AUF und AB -Taste gleichzeitig für ca. 5 Sekunden drücken, bis sich der Behang kurz bewegt. Den Behang in die gewünschte Endlage (oben oder unten) fahren und mit der Gegenfahrt bestätigen.



Schlotterer  
Sonnenschutz Systeme GmbH  
5421 Adnet  
Seefeldmühle 67 b - Austria  
Telefon: +43 6245 85591-100  
Fax: +43 6245 85591-9100  
office@schlotterer.at  
[www.schlotterer.at](http://www.schlotterer.at)