



DE Bedienungsanleitung
Bitte bewahren Sie die Bedienungsanleitung auf!

Sicherheitshinweise..... DE- 2

Anzeigen- und Tastenerklärung..... DE- 3

Allgemeines DE- 4

Bestimmungsgemäße Verwendung..... DE- 4

Montage/Anschluss..... DE - 5

Anschlussbeispiele DE - 6

Technische Daten DE- 7

Reinigung..... DE - 7

Allgemeine Konformitätserklärung..... DE - 7

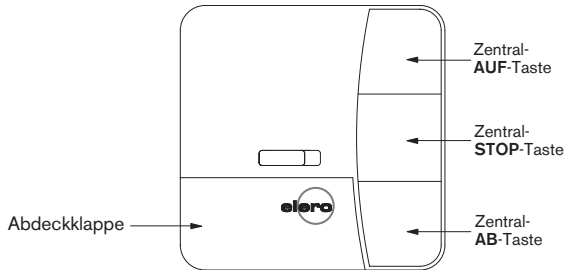


Hinweis!

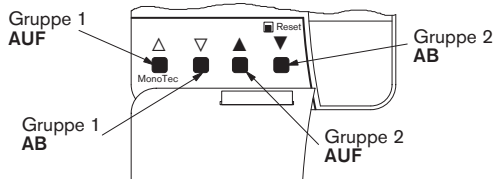
Wichtige Sicherheitshinweise!
Befolgen Sie nachfolgende Anweisungen.

- Die Vorschriften der örtlichen Energieversorgungsunternehmen sowie die Bestimmungen für nasse und feuchte Räume nach VDE 100, sind beim Anschluss einzuhalten.
- Nur in trockenen Räumen verwenden.
- Verwenden Sie nur unveränderte **elero** Originalteile.
- Halten Sie Personen aus dem Fahrbereich der Anlagen fern.
- Halten Sie Kinder von Steuerungen fern.
- Beachten Sie Ihre landesspezifischen Bestimmungen.
- Gerät enthält verschluckbare Kleinteile.

Tastenerklärung



Tasten unter der Abdeckung



Allgemeines

Der MonoTec ist ein Zentraltaster für die ProLine Komfortsteuerung. Mit ihm ist es möglich, eine Zentralbedienung sowie zwei Gruppen getrennt voneinander zu bedienen.

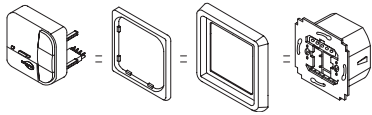
Wichtig: Der MonoTec darf nur in Verbindung mit ProLine-Geräten verwendet werden.
Der Motor kann **nicht** direkt über den MonoTec gesteuert werden.

Bestimmungsgemäße Verwendung

Der MonoTec darf **nur** für die Ansteuerung von Rollladen- und Jalousieanlagen in Verbindung mit der Komfortsteuerung verwendet werden.

Der Anschluss von Fremdgeräten muss in Rücksprache mit dem Fachhandel durchgeführt werden.

Montage/Anschluss



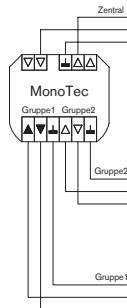
Anschluss



Verletzungsgefahr durch Stromschlag.

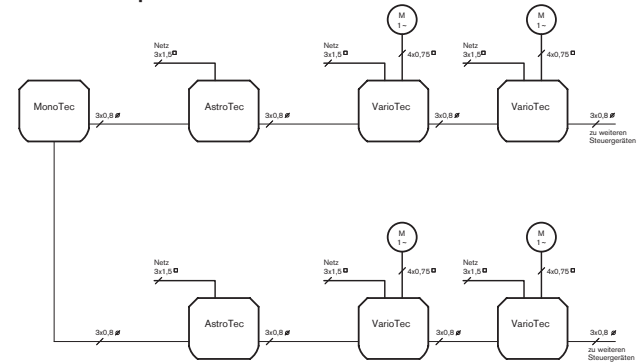
- Anschluss nur durch eine autorisierte Fachkraft!

1. Entfernen Sie die Schutzkappen.
2. Anschließen.

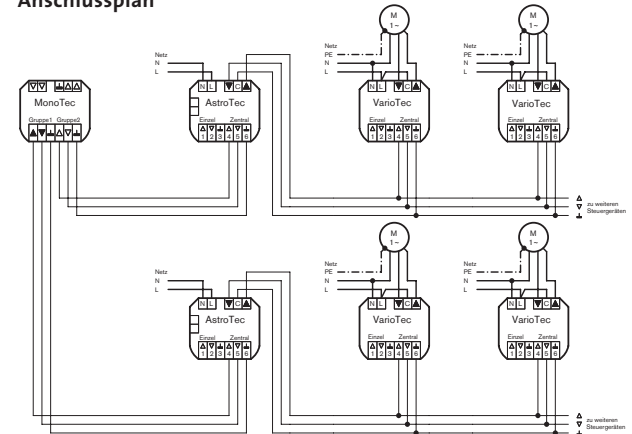


3. Setzen Sie die Schutzkappen wieder auf das Netzteil.
4. Befestigen Sie das Netzteil in der Dose.
5. Setzen Sie das Bedienteil in den Rahmen und stecken Sie dieses in das Netzteil ein.

Installationsplan



Anschlussplan



Technische Daten

Ausgang	2 x Gruppe oder 1 x Zentral
Schutzart	IP 20
Schutzklasse (nur nach sachgerechter Montage)	II
Zulässige Umgebungstemperatur	0 bis +55 °C
Montageart	Unterputz \varnothing 58 mm Wandeinbau Aufputz in entsprechendem AP-Gehäuse
Bitte beachten Sie:	kein Motor anschließbar

Reinigung

Reinigen Sie das Gerät nur mit einem feuchten Tuch. Verwenden Sie kein Reinigungsmittel, da dieses den Kunststoff angreifen kann.

Allgemeine Konformitätserklärung:

Hiermit erklärt die Firma elero GmbH dass sich das Gerät MonoTec in Übereinstimmung mit den grundlegenden Anforderungen und den anderen relevanten Vorschriften der Richtlinie 1999/5/EG befindet.

