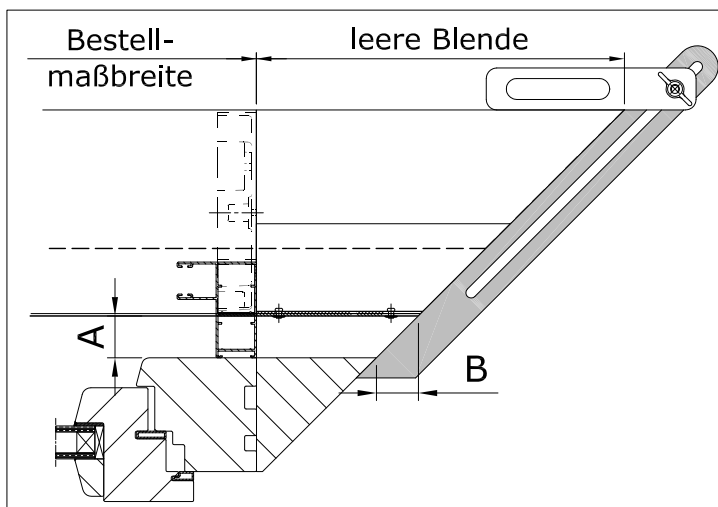


MONTAGEANLEITUNG FÜR VORO, VORO BRAVO UND VORO PUTZ MIT GEHRUNGSSCHNITT

Grundsätzlich erfolgt die Montage eines Elementes mit Gehrungsschnitt gleich wie die eines normalen Elementes. Jedoch müssen ein paar zusätzliche Punkte berücksichtigt werden:

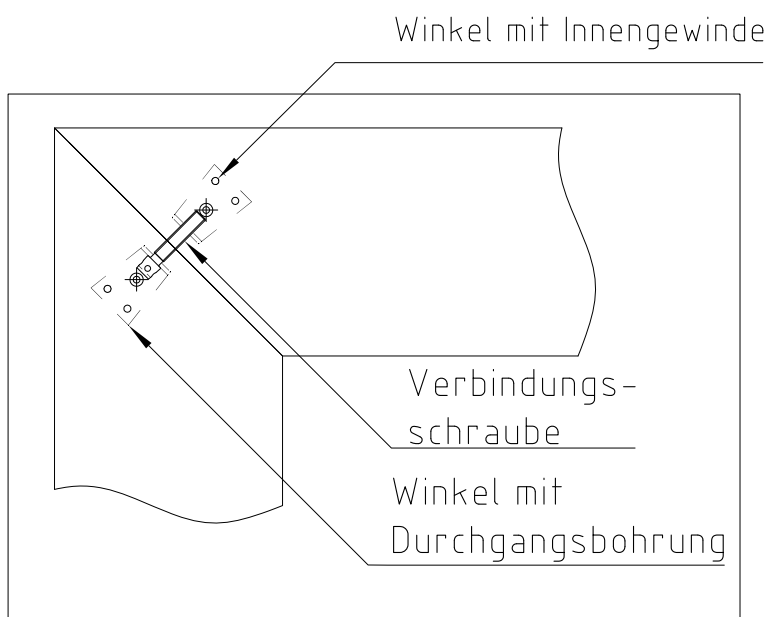
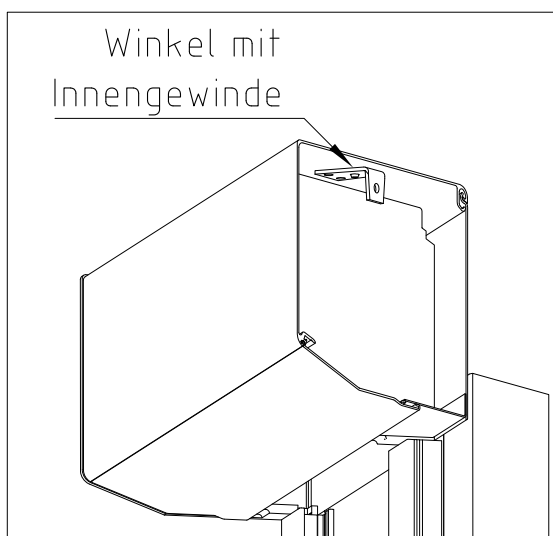
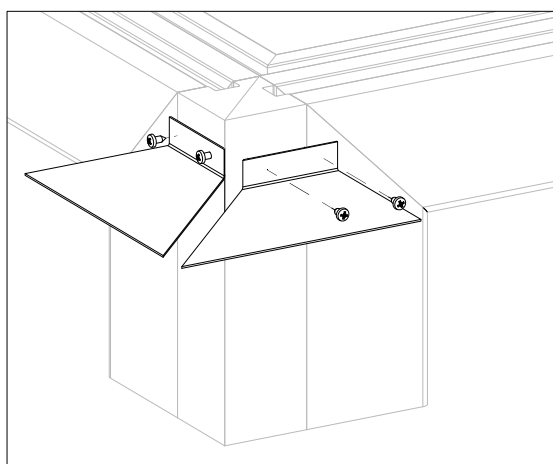


- Zwischen Kasten und Fensterstock bleibt immer mind. 3 mm Luft (siehe Tabelle mit Beispielen).

[mm]	Standard	ADS 17	KD Schiene*	ADS 35
A	3	20	27	38
B 90°	3	20	27	38
B 135°	1,2	8,3	11,5	15,7

*Voro Rollläden mit integr. IGI-Rollo und Schieberahmen

- Die Gehrung des Kastens und die des Fensterstockes müssen in einer Flucht montiert werden.
- Alle Elemente welche später über die Gehrungen verbunden sind, müssen exakt auf gleicher Höhe montiert werden.
- Besonders darauf achten, dass die Elemente in der Waage sind.
- Bei Elementen mit integriertem Insektenschutz sollten zuerst die Abdeckwinkel (17 x 90/120) auf den Stock geschraubt werden. Bei Elementen ohne IGI ist dieser an der Rechtsrollerblende befestigt.



- Zur besseren Fugengenauigkeit können die Kästen im Eckbereich mittels eines vormontierten Eckverbinders (Verbindungsschraube im Zubehör) verbunden werden.