

MONTAGEANLEITUNG IGI SPANNRAHMEN Modell D Montageart W1

1. Allgemeine wichtige Hinweise

Anleitung vor der Montage lesen und in der angeführten Reihenfolge berücksichtigen.

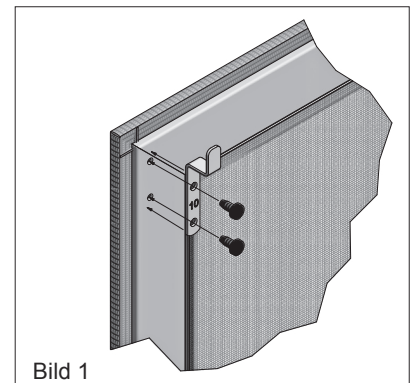
Der Hersteller übernimmt keine Haftung für Fehler, welche durch unsachgemäße Lagerung, Montage, Handhabung sowie Nichtbeachtung dieser Anleitungen und Richtlinien entstehen.

Empfohlen: . . . dass sich der Fachhändler/Montagebetrieb die Übergabe der Bedienungsanleitung schriftlich bestätigen lässt.

2. Montage Einhängewinkel

2.1 Im Zubehör sind 4x Metall-Einhängewinkel enthalten.

2.2 Die Position der Einhängewinkel an der Rahmenlängskante ist durch 2 Bohrungen pro Winkel vordefiniert



3. Spannrahmen einhängen

Den Spannrahmen an den Griffen halten und von innen nach außen durch die Fenster-rahmenlichte drücken.

Der Spannrahmen wird durch die umlaufende Bürste in seiner Position gehalten.

