

1. Allgemeine wichtige Hinweise

- Bitte diese Anleitung vor der Montage lesen und in der angeführten Reihenfolge berücksichtigen.
- Der Hersteller übernimmt keine Haftung für Fehler, welche durch unsachgemäße Lagerung, Montage, Handhabung sowie Nichtbeachtung dieser Anleitung(en) und Richtlinien entstehen.

2. Einhängewinkel montieren

2x Innenvorreiber zusätzlich eingeklipst bei:

Modell C ab **1101 mm**
Modell B ab **1501 mm**
Bestellmaßbreite/-höhe



Die im Zubehör mitgelieferten Winkel in die oberen und unteren Kunststoffaufnahmen stecken (Bild 1, 2). Die Aufnahmen sind werkseitig auf die bestellten Profilüberstände (Xo, Xu) voreingestellt.

Bei kleinen (voreingestellten) Xo/Xu müssen möglicherweise die Kunststoffteile vorerst gelockert werden um die Einhängewinkel einschieben zu können. Fixieren Sie die Kunststoffteile danach wieder an der vorherigen Position.

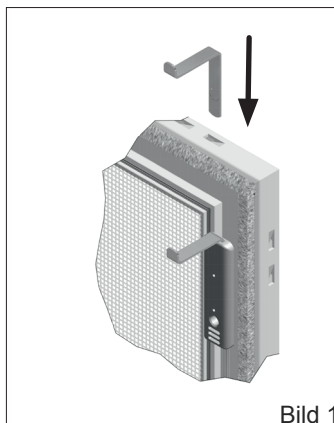


Bild 1

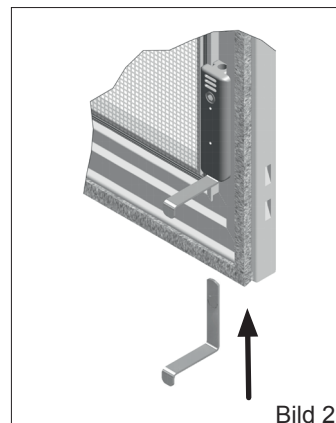


Bild 2

3. Spannrahmen einhängen

- Spannrahmen an den Griffen halten und in die Einhängeposition (Pos. 1) bringen.
- Die unteren Einhängewinkel zuerst einhängen (Pos. 2). Rahmen in die Fensterlichte ziehen. Dabei Rahmen mit den Griffen nach unten ziehen, sodass auch die oberen Einhängewinkel in den Fensterrahmen eingehängt werden können.
- Danach die Griffe wieder in die obere Position bringen und zum Spannrahmen klappen (Pos. 3).



Achtung: Den festen Sitz des Spannrahmens prüfen, ggf. die Position der Einhängewinkel (Xo und Xu) nachstellen.

► Korrektur: Untere Winkel nach unten oder obere Winkel nach oben verschieben und neu justieren.

Darauf achten, dass alle Einhängewinkel sauber am Stocküberschlag eingehängen. Vorhandene Dichtungen beachten!

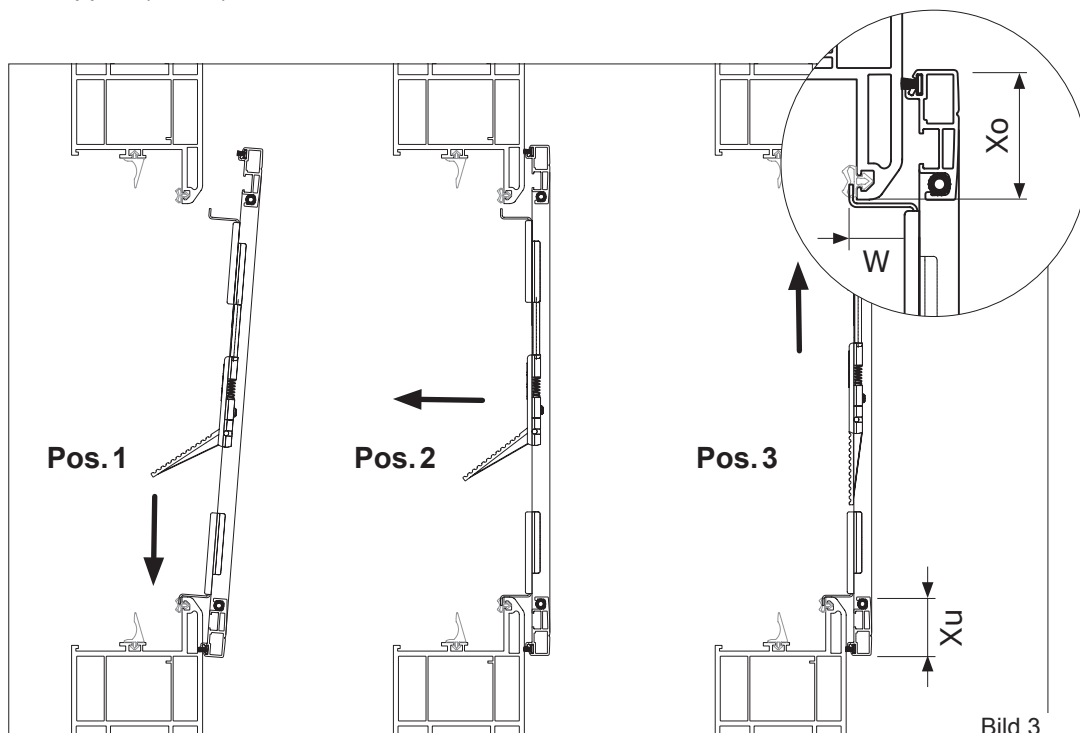


Bild 3

Dargestellt: Modell B-V1