

1. Allgemeine wichtige Hinweise



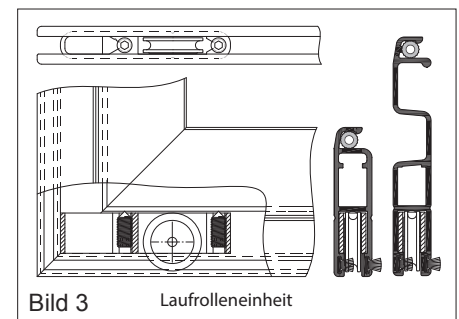
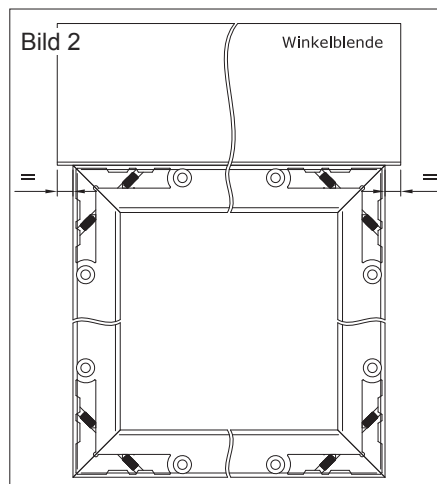
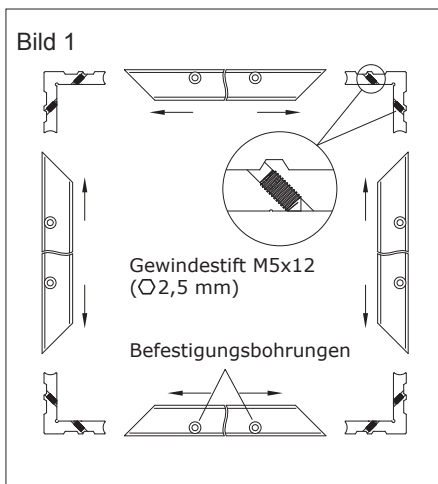
- Diese Anleitung vor der Montage lesen und in der angeführten Reihenfolge berücksichtigen.
- Der Hersteller übernimmt keine Haftung für Fehler, welche durch unsachgemäße Lagerung, Montage, Handhabung sowie Nichtbeachtung dieser Anleitung(en) und Richtlinien entstehen.
- Diese Montageanleitung gilt nur für Standardprodukte.
- Funktionstest nach erfolgter Montage durchführen.

2. Anlieferung

- 2.1 Bei IGI Schieberahmen werden die Schiebe-Flügel funktionsfertig, der Montage-rahmen sowie die Laufschiene lose zum Zusammenbau vorgerichtet geliefert.
- 2.2 Eventuell mitgelieferte Winkel, Blenden, etc. für Nachrüstmontage bei bereits eingebauten Rollläden oder Raffstoren sind extra verpackt. Zuordnung erfolgt laut Aufkleber.

3. Zusammenbau Montagerahmen und eventuell mitgelieferter Winkelblende

- 3.1 Die Rahmenprofile werden mit den Eckwinkeln miteinander verbunden und mit den Gewindestiften fixiert. (Bild 1)
- 3.2 Die eventuell mitbestellte Winkelblende oben auf den Montagerahmen montieren. (Bild 2)
- 3.2 Position der Laufrolleneinheit im Flügel wie dargestellt kontrollieren und ggf. fixieren. (Bild 3)

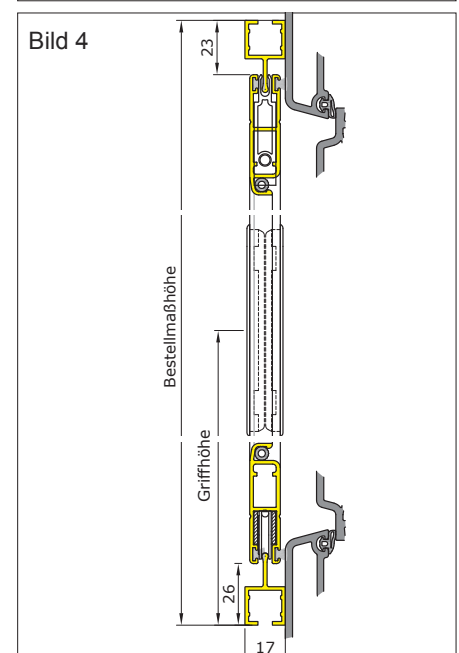


4. Ausmitteln der Laufschiene bzw. des Montagerahmens



Auf die unterschiedlichen Anschlussmöglichkeiten (vor allem an der Unterseite) achten!

- 4.1 Ausmitteln der Laufschiene bzw. des Montagerahmens parallel zu den Stocköffnungen bzw. nach den Möglichkeiten der Bodenlaufschiene.
- 4.2 Bei einer Montagerahmenverkürzung kann die Unterkante auch eine höhere Position haben. Wegen Platzbedarf des Flügels den Montagerahmen direkt unter dem Wetterschenkel montieren (siehe Seite 2).



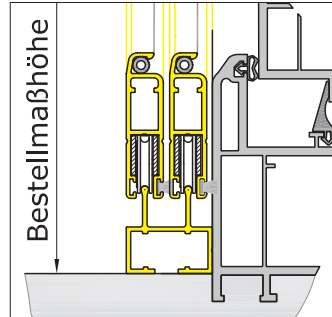


4. Ausmitteln der Laufschiene bzw. des Montagerahmens

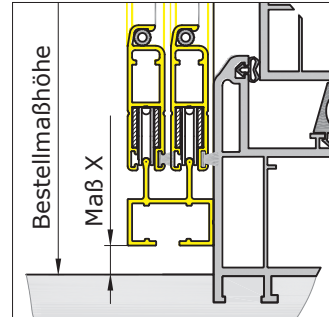


Auf absolute
Parallelität der Laufschiene achten!

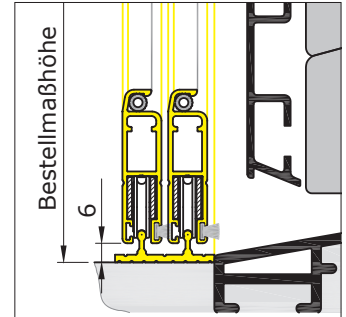
4.3 Auf absolute Parallelität der Laufschiene sowie den rechten Winkel zwischen Laufschiene und Schieberahmen achten. Insbesondere bei Verwendung von Bodenflachschiene (siehe Punkt 6.3).



Standard (Montagerahmen umlaufend)



Montagerahmenverkürzung



Bodenflachschiene

5. Bodenflachschiene

5.1 Bei einflügeliger Variante sowie bei Variante mit Montagerahmen unten offen wird jetzt die Bodenflachschiene montiert (siehe Zeichnung „Bodenflachschiene“).

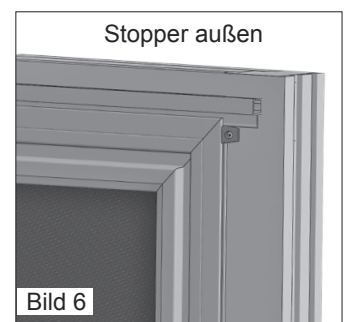
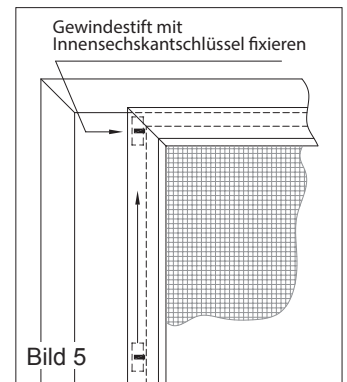
6. Schiebeflügel einhängen

6.1 Auf richtige Muschelgriff-Position bei Modell A achten.

6.2 Flügel nach OBEN in den Rahmen heben und erst dann mit den Laufrollen auf die UNTERE Laufschiene stellen.

6.3 Als Kipp- und Aushebesicherung dienen zwei Gleitführungen seitlich an den senkrechten Flügelprofilen. Diese soweit nach OBEN schieben, dass sich die Tür einwandfrei verschieben lässt, aber ausreichend Spiel/Luft (ca. 2 mm über die gesamte Schiebebene) vorhanden ist (Bild 5). Gewindestift mit einem Imbusschlüssel 2,5 mm fixieren.

6.4 Bei optional bestellter, seitlicher Stoßdichtung mit Bürste, die Kipp und Aushebesicherung zuerst fixieren. Nach der Fixierung die Stoßdichtung einziehen.



7. Stopper montieren

Bei einläufigen Systemen ohne Montagerahmen den Stopper am Laufschieneende bzw. an der gewünschten Position montieren (Bild 6).

8. Funktionstest



Keine Gewalt anwenden!

Die Funktion des IGI Schieberahmens kann sonst nachhaltig geschädigt werden.

8.1 Prüfen ob das Element funktionsgerecht montiert und leichtgängig verschiebbar ist.

8.2 Bürsten mit einer Länge von 15, 20 und 25 mm sind, um die Formstabilität während des Transportes zu gewährleisten, doppelt vernäht. Damit die Bürste ihre optimale Funktion erzielt, bei der Montage den dem Fenster zugewandten Faden entfernen. Den zweiten, dem IGI Profil zugewandten Faden, zur Stabilisierung der Borsten so belassen. Falls die Bürste durch die Verpackung in eine Richtung gebogen ist, diese vor Entfernen des Fadens mit der Hand ausrichten.