

EINSTELLANLEITUNG

ROLLADEN MOTOR Somfy LT 50 NHK

Anleitung an Elektriker übergeben !

Anleitung an Elektriker übergeben!



Haftung

ACHTUNG: Wichtige Ausführungshinweise und Funktionen aus der Originalanleitung. Alle Hinweise befolgen, da eine falsche Ausführung zur Zerstörung des Antriebs und der Schaltereinrichtung führt.

Weiterführende technische Details zu Netzanschluss/Verdrahtung, Schaltern, Tastern, Steuerungen, Funkbetrieben, etc. sind von den Eigenheiten der jeweiligen Bedienungsteile abhängig. Informationen dazu liegen den jeweiligen Unterlagen/Beipacktexten dieser Bedienteile bei.

1. Elektrischer Anschluss

2. Allgemeine wichtige Hinweise



ACHTUNG:
Bei Verlängerung, Netz unterbrechen!

In dem erworbenen Rollladenelement ist der mechanische Motor LT 50 NHK von Somfy verbaut. **Achtung: Motor NICHT parallel schalten !**

- Anleitung vor der Montage lesen und in der angeführten Reihenfolge berücksichtigen.
- Der Hersteller übernimmt keine Haftung für Fehler, welche durch unsachgemäße Lagerung, Montage, Handhabung sowie Nichtbeachtung dieser Anleitungen und Richtlinien entstehen.
- Die Elementmontage darf nur von dafür qualifizierten Monteuren durchgeführt werden.
- Empfohlen: . . . dass sich der Fachhändler/Montagebetrieb die Übergabe der Bedienungsanleitung schriftlich bestätigen lässt.

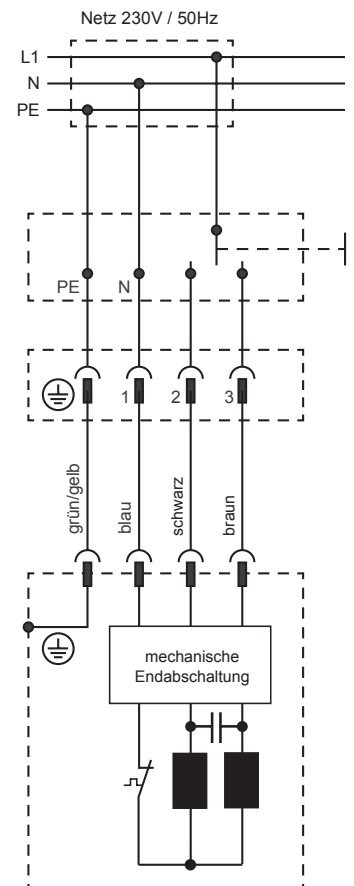


ACHTUNG: Es dürfen keine Installationsschalter zur Steuerung eingesetzt werden, die einen gleichzeitigen AUF und AB-Befehl ermöglichen. Die Umschaltzeit bei Laufrichtungswechsel muss mindestens 0,5 Sekunden betragen.

- 1.1 Unterbrechen Sie die Spannungsversorgung!
- 1.2 Den Antrieb gemäß den Angaben in der Tabelle anschließen:

Belegung		
		230V ~50Hz
Pol 1	blau	Mittelleiter
Pol 2	schwarz	Phase Drehrichtung 2
Pol 3	braun	Phase Drehrichtung 1
Pol 4	gelb/grün	Schutzleiter PE

- 2.1 Anschluss des Motors niemals unter Spannung! Gefahr durch Stromschlag!
- 2.2 Der Anschluss des Elektroantriebes darf nur durch eine hierfür befugte Person, z.B. dem konzessionierten Elektriker, durchgeführt werden.
- 2.3 Bei Verwendung von Steuerungen unbedingt beachten:
Vor Anschluss des Rollladens an Steuerungen unbedingt einen Probelauf mit jedem einzelnen Rollladen ohne Anschluss an diese Steuerungsanlagen durchführen. Sollte es später zu Problemen kommen, so ist leicht nachzuweisen, dass der Rollladen ohne Steuerungsanschluss problemlos funktioniert hat und mögliche Fehler mit großer Sicherheit nicht im Bereich des Motors selbst liegen.
- 2.4 Trotz ab Werk vormontierter Rollladen-Elemente einen Probelauf nach der Montage durchführen. Nachfolgende Hinweise für den Probelauf beachten!



EINSTELLANLEITUNG ROLLADEN MOTOR

Somfy LT 50 NHK

schlotterer

3. Funktionstest - Probelauf



Keine Gewalt anwenden, da die Funktion des Rollladens sonst nachhaltig beschädigt werden kann!

Weitere Infos von Schlotterer rund um das Thema Motoren finden Sie unter www.schlotterer.at

4. Unterer Abschluss der Führungsschienen

Im Standard ist ein unterer Führungsschienen Abschluss eingebaut. Diesen nur entfernen, wenn der Rollladen auf einen anderen fixen unteren Punkt, einer Fensterbank o.ä. auflaufen kann.

Der Endstab darf max. 25 mm unten aus der Führungsschiene laufen (Bild 1)!



Bild 1

5. Informationen für den Elektriker

Leerverrohrung raumseitig abdichten!

Hinweis:

Ist eine Automatik-Steuerung mit Niederspannung vorgesehen, so sind für die Steuerleitungen getrennte Leerrohre vorzusehen.

- 3.1 Unbedingt ein Original-Probekabel lt. Abbildung mit entsprechenden Druckknöpfen verwenden.
- 3.2 Mindestens zwei vollständige Probefahrten in AUF- und AB-Richtung durchführen.
- 3.3 Darauf achten, dass sich während des Probelaufs keine Personen im Gefahrenbereich befinden. Den Probelauf nur mit Sichtkontakt zum Behang durchführen.
- 3.4 Probelauf immer nur mit einem Motor.
- 3.5 Motor an das Probekabel anschließen.
- 3.6 Nach Anschluss des Probekabels an das Stromnetz vorsichtig abfahren und schließen.
- 3.7 Allfällige Klebestreifen, Transportsicherungen und andere Hindernisse entfernen.
- 3.8 Beachten, dass durch den Transport vom Werk zur Baustelle der Rollladenpanzer im Kasten seitlich verschoben sein kann. Vorsicht beim ersten Ablaufen des Rollladens! Allenfalls Lamellen händisch in den Führungsschienen einrichten.
- 3.9 Überprüfen, ob der Behang funktionsgerecht innerhalb der Führungsschienen eingefädelt ist und frei laufen kann.
- 3.10 Jeder Motor besitzt einen Überhitzungsschutz (Wärmethermostat), der den Rollladenantrieb bei zu großer Belastung abschaltet. Dies kann bereits beim Probelauf nach ca. 5 minütigem aufeinanderfolgenden Auf- und Abfahren eines Rollladens vorkommen. Nach einer Abkühlungsphase von ca. 10 bis 15 Minuten ist der Motor wieder betriebsbereit.

- 5.1 Leerverrohrung:
Unbedingt Leerrohre bis zum Kabelaustritt des Produkts führen. Bei Schäden am Motor (z.B. durch Blitzschlag) muss bei Motorausbau das Kabel herausgezogen werden. Bei Verwendung von Steuergeräten im zentralen Schaltschrank ist in der Nähe des Elements eine Dose mit zugänglicher Klemmstelle zu setzen.

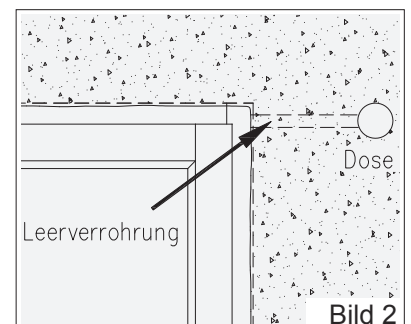


Bild 2

- 5.2 Den Anschluss des Motors NIEMALS unter Spannung durchführen! Das Motorkabel ist vor Anschluss auf eventuelle Beschädigungen durch den Transport zu prüfen. Querschnitt der Netzleitung 1,5 mm².
- 5.3 Wird das Motorkabel gekürzt, sind an der Klemmstelle unbedingt Aderendhülsen zu verwenden.

EINSTELLANLEITUNG ROLLADEN MOTOR

Somfy LT 50 NHK

 **schlotterer**

5. Informationen für den Elektriker

- 5.4 Jeder Antrieb besitzt einen Überhitzungsschutz (Wärmethermostat), der den Motor bei zu großer Belastung abschaltet (z.B. bei zu langer Einschaltdauer).
- 5.5 Anschlussbeispiele eines Motors (siehe Seite 1).
- 5.6 Motoren dürfen unter keinen Umständen mit Endschalter-Motoren oder mit AC-SE-Motoren parallel angeschlossen werden.
- 5.7 Schalter, Taster und Automatik-Steuergeräte müssen eine Verzögerungssperre von mind. 0,5 Sek. besitzen. Eine Mindestschaltimpulsdauer von 0,5 Sek muss gegeben sein und die AUF und AB Relais müssen bei Steuergeräten gegenseitig verriegelt sein. Die Steuerzeit muss wesentlich länger sein als die Fahrtzeit des jeweiligen Elements.
- 5.8 Dadurch wird die Restspannung im Motor abgebaut und der Kondensator geschützt. Diese Umschaltzeit besonders bei Bus-Steuerungen beachten!
- 5.9 Nur mechanisch gegenverriegelte Schalter und Taster bzw. elektronisch verriegelte Steuergeräte wie Jalousietaster verwenden.

6. Einstellanleitung Motor Nothandkurbel

Den Revisionsdeckel des Rollladenkastens öffnen.

- 6.1 Grundsätzlich ist die Einstellung der Abschaltpunkte auf Grund des angegebenen Höhenmaßes, durchgeführt worden. Durch diverse Bausituationen kann es vorkommen, dass eine Feinjustierung nach dem Einbau nötig ist.

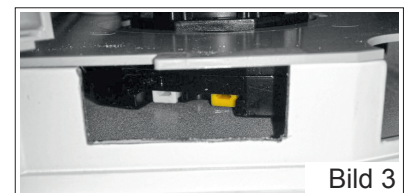
Optimalen Abschaltpunkte sind:

- Bei aufgewickelten Rollladenlamellen (Umgebungstemperatur 10 bis 20° C) ist der Rollladenendstab sowie eine halbe Lamelle sichtbar.
- Bei herabgelassenen Rollladenlamellen nach dem Schließen hat die Rollladenwelle max. 2 Sekunden Nachlaufzeit.

6.2 Einstellen der Endlagen bei Antriebsseite links von innen:

Einstellen der oberen Endlage:

1. Betätigen Sie den **weißen** Schalter am Motor bis er einrastet (Bild 3)
2. Den Rollladen in die Position fahren, in der er stoppen soll.
3. Den zuvor gedrückten weißen Schalter erneut betätigen bis er ausrastet.
4. Die Endlage ist nun eingestellt.
5. Abschließend eine Kontrollfahrt durchführen.



Einstellen der unteren Endlage

1. Den **gelben** Schalter am Motor betätigen bis er einrastet (Bild 3)
2. Den Rollladen in die Position fahren, in der er stoppen soll.
3. Den zuvor gedrückten gelben Schalter erneut betätigen bis er ausrastet.
4. Die Endlage ist nun eingestellt.
5. Anschließend eine Kontrollfahrt durchführen.

EINSTELLANLEITUNG ROLLADEN MOTOR

Somfy LT 50 NHK

 **schlotterer**

6. Einstellanleitung Motor Nothandkurbel

6.3 Einstellen der Endlagen bei Antriebsseite rechts von innen:

Einstellen der oberen Endlage

1. Die gelbe Öse am Motor ziehen bis sie einrastet (Bild 4).
2. Den Rollladen in die Position fahren in der er stoppen soll.
3. Die zuvor gezogene gelbe Öse erneut ziehen bis sie ausrastet.
4. Die Endlage ist nun eingestellt.
5. Abschließend eine Kontrollfahrt durchführen.

Einstellen der unteren Endlage

1. Die weiße Öse am Motor ziehen bis sie einrastet (Bild 4).
2. Den Rollladen in die Position fahren in der er stoppen soll.
3. Die zuvor gezogene weiße Öse erneut ziehen bis sie ausrastet.
4. Die Endlage ist nun eingestellt.
5. Abschließend eine Kontrollfahrt durchführen.

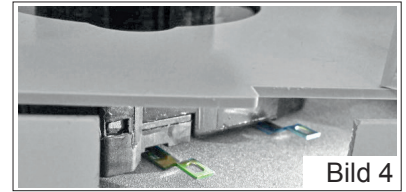


Bild 4

Schlotterer Sonnenschutz
Systeme GmbH - 5421 Adnet
Seefeldmühle 67 b - Austria

Telefon: +43 6245 85591-100
- fax: +43 6245 85591-9100
office@schlotterer.at

www.schlotterer.at