

1. Alle Führungsschienen auf die Seitenteilzapfen aufstecken und Element am Fenster/Tür befestigen. Bei tiefen Fensterleibungen zuvor die Laufschiene für den Schieberahmen zwischen Fenster und Kämpferschiene positionieren. Kämpferschiene noch nicht festschrauben! Bei Bodenbefestigung den Montagefuß der Kämpferschiene zuvor auf die Schiene aufstecken (Abb.1)!

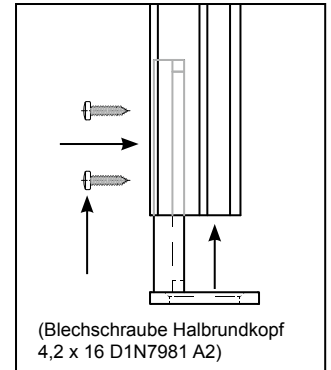
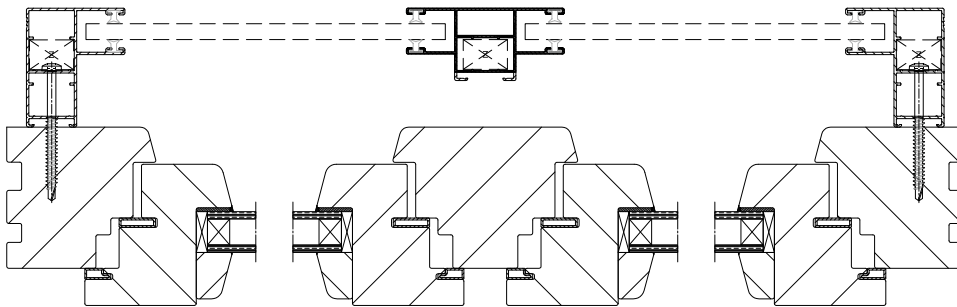


Abb.1

2. Die Laufschiene für den Schieberahmen oben (Abb.2) und unten (Abb.3 und Abb.4) montieren.

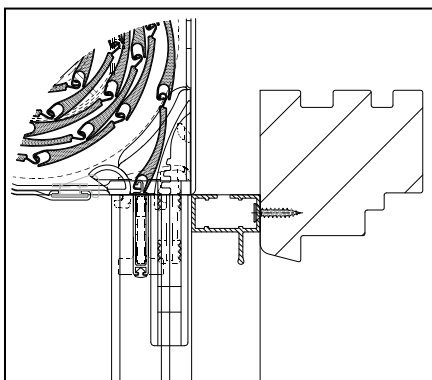


Abb.2

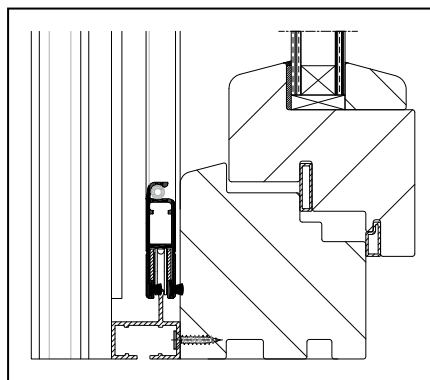


Abb.3 Stockbefestigung

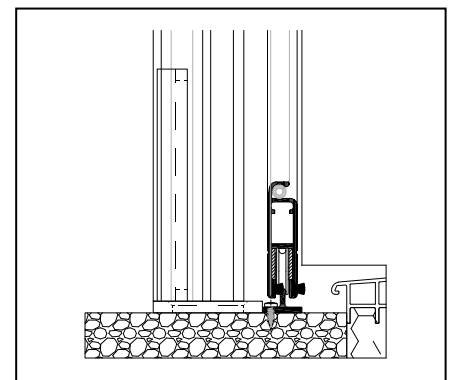


Abb.4 Bodenbefestigung

3. Mit einem Bohrer $\text{\O} 6 \text{ mm}$ an der oberen Bohrung der Kämpferschiene durch die Laufschiene bohren (Abb.5). Die Kämpferschiene lt. (Abb.6) oben festschrauben.

Hinweis: Revisionsdeckel entfernen, um diesen beim Durchbohren der Laufschiene nicht zu beschädigen.

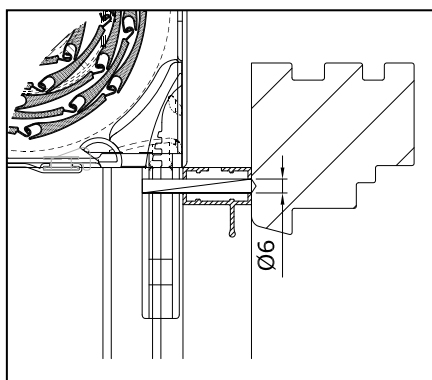


Abb.5

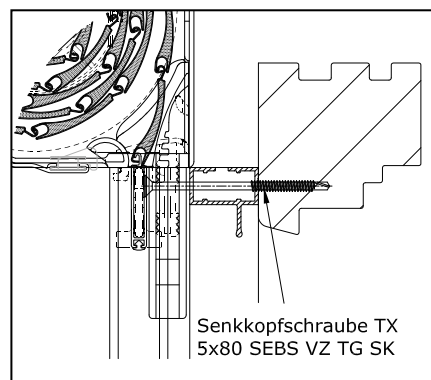


Abb.6

4. Zum Einsetzen des Schieberahmens die Kämpferschiene unten vorsichtig ein Stück nach außen schwenken. Anschließend den Schieberahmenflügel hinter die Kämpferschiene einfädeln.

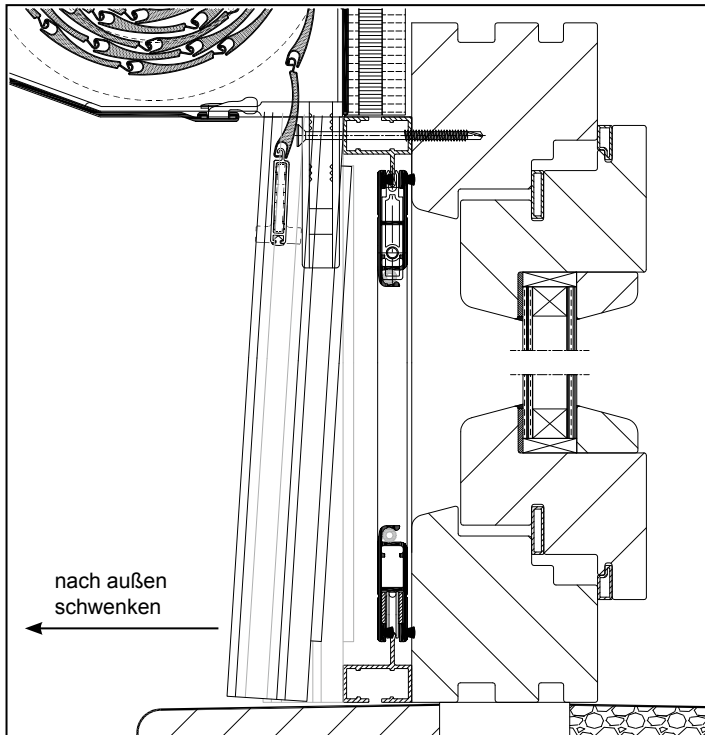


Abb.7

5. Nach dem Einbau des Schieberahmens die Kämpferschiene unten festschrauben. Bei Befestigung zum Stock erfolgt die Montage gleich wie oben (siehe Punkt 3). Bei Befestigung zum Boden wird der Montagefuß am Boden festgeschraubt (Abb. 9).

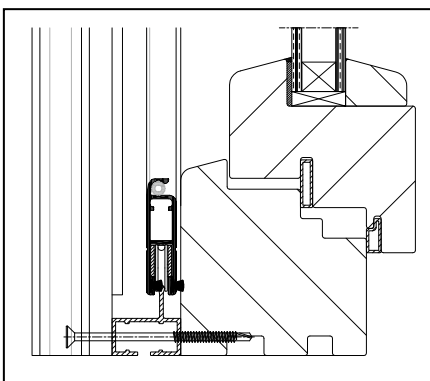


Abb.8 Stockbefestigung

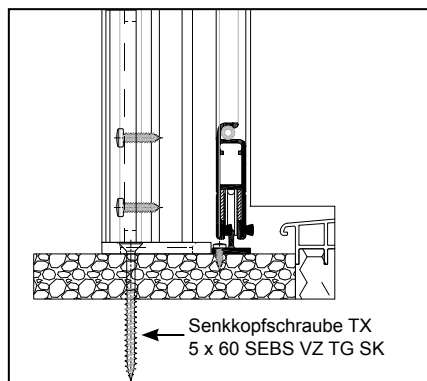


Abb.9 Bodenbefestigung

Zum Aushängen des Schieberahmenflügels muss ggf. die Kämpferschiene unten gelöst und nach außen geschwenkt werden.