

## 1. Einlernen

- 1.1. **P**-Taste ca. 1 Sek. gedrückt halten.  
Unmittelbar nach Beginn der Auffahrt (< 1 Sek.) die **AUF**-Taste und nach Beginn der Abfahrt die **AB**-Taste (1 Sek.) gedrückt halten. Nach diesem Vorgang werden die automatischen **AUF** bzw. **AB** Bewegungen beendet.
- 1.2. Referenzieren Combio Pulse Plus  
Behang kurz **AUF** oder **AB** fahren und dann die **STOPP**-Taste drücken.

## 2. Funktionen Combio Pulse Plus (80D ohne Arbeitsstellung sowie 80R und 92Z Lamelle)

- 2.1. Doppelklick **AB**-Taste  
Behang fährt in die untere Endlage und wendet in die vorprogrammierte Lüftungs- bzw. Wendeposition auf.
- 2.2. Doppelklick **AUF**-Taste  
Behang wendet von der aktuellen Position in die vorprogrammierte Lüftungs- bzw. Wendeposition auf.

## 3. Funktionen Combio Pulse Plus (80D mit Arbeitsstellung)

- 3.1. Modus für die Arbeitsstellung aktivieren  
**AUF**- und **STOPP**-Taste gleichzeitig für ca. **3 Sek.** gedrückt halten.
- 3.2. Behang in Arbeitsstellung  
Doppelklick **AUF**-Taste und **3 Sek.** halten.
- 3.3. Behang schließen  
Doppelklick **AB**-Taste und **3 Sek.** halten.
- 3.4. Modus für Arbeitsstellung deaktivieren  
**AB** und **STOPP**-Taste gleichzeitig für ca. **6 Sek.** gedrückt halten.

## 4. Information für den Elektriker

siehe Rückseite

# EINSTELLANLEITUNG STEUERUNG

## COMBIO PULSE PLUS

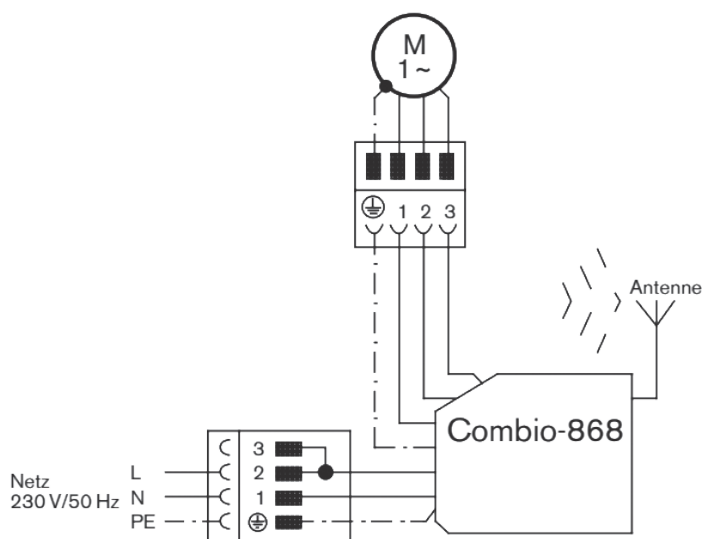


### 4. Information für den Elektriker

4.1 Spannungsversorgung unterbrechen !

4.2 Antrieb gemäß den Angaben in der Tabelle anschließen:

Belegung		
		230V~50Hz
PE-Kontakt	grün/gelb	Schutzleiter (PE)
Pol 1	blau	Neutralleiter (N)
Pol 2	schwarz	Phase
Pol 3	braun	Phase



### Konformitätserklärung



Name: Schlotterer Sonnenschutz Systeme GmbH  
Anschrift: Seefeldmühle 67b, 5421 Adnet, Österreich  
Norm: EN 13659: 2011; Jahr der Konformitätserklärung: 2016  
Produkt & Verwendung: Raffstoren für die Verwendung als Sicht- & Sonnenschutz im Außenbereich  
Windklasse: siehe separate Tabelle