

MONTAGEANLEITUNG ZUM NACHRÜSTEN EINES PAKETHÖHEN- AUSGLEICHS FÜR RAFFSTORE MIT

Elero JA & Geiger GJ56 Motor.

schlotterer
Lenkt Licht und Schatten.

schlotterer

1. Endpunkt versetzen

Eingestellten, oberen Endpunkt weiter nach oben setzen, ansonsten haben die Teile des Pakethöhenausgleichs keine Wirkung!

- 1.1. Dazu den Raffstore-Behang an die unterste Position fahren und die Textbänder von den Bandspulen lösen.
- 1.2. Ohne Behang in die, am Motor eingestellte, oberste Position fahren.
- 1.3.1 **Elero JA Motor:** Orange Taste am Motor drücken, gedrückt halten bis Taste einrastet und 3 bis 5 Sekunden nach oben fahren.
- 1.3.2 **Geiger GJ56 Motor:** Schwarze Taste am Motor drücken und 3 bis 5 Sekunden nach oben fahren.
- 1.4. An die unterste Position fahren (schwarze Taste rastet wieder aus).
- 1.5. Textbänder mit den Textbandstiften an den Bandspulen fixieren und Behang etwas in Richtung AUF fahren.

2. Pakethöhenausgleich einsetzen

- 2.1.1 **Elero JA Motor:** Orange Kappe vom Auflaufschalter des Motors entfernen (Abb.1). Falls sich dabei der gesamte Auflaufschalter vom Motor löst, Schalter lt. Abb.2 wieder einsetzen (oranjer Stift liegt auf der Seite der orangen Taste).
- 2.1.2 **Geiger GJ56 Motor:** Kunststoffteil Adapter Geiger (im Lieferumfang enthalten) auf den Auflaufschalter am Motor aufklipsen (Abb.5)
- 2.2. Lamellentyp bestimmen. 80R, 80D oder 92Z. Je nach verwendeten Typ, entsprechend beschriftetes Formteil verwenden (Abb.6). Formteil lt. Abb.3 einklipsen. Der längere Schenkel mit der Beschriftung zeigt dabei in Richtung außen (Straßenseite).
- 2.3. Behang in Richtung AUF fahren, bis der Motor durch das montierte Formteil von selbst abschaltet.
- 2.4. Den Abstand zwischen Unterleiste und Blendenunterkante messen und den gewünschten Paket-Einstand abziehen (Standard = 15 mm).
- 2.5. Mögliche Verlängerung(en) wählen (24 mm / 12 mm / 6 mm)
- 2.6. Behang in Richtung AB fahren. Formteil ausklipsen und entsprechende Verlängerung(en) einsetzen. Formteil wieder einklipsen Abb.4.

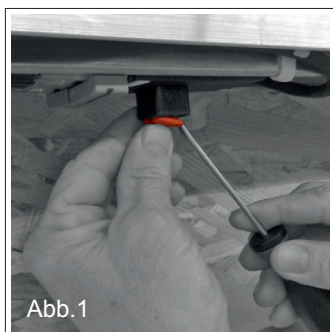


Abb.1

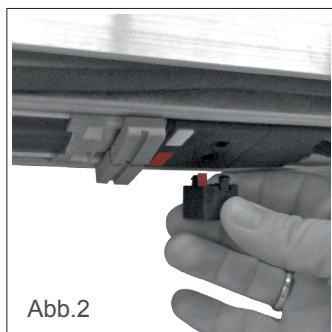


Abb.2

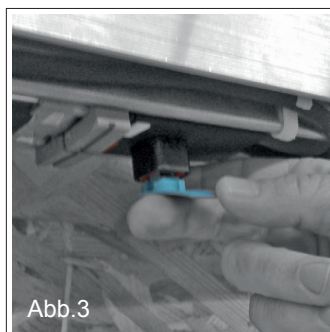


Abb.3

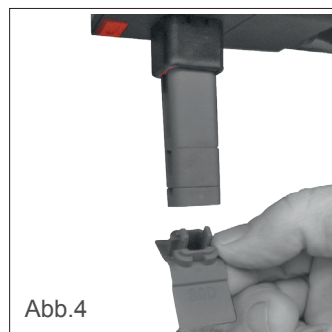


Abb.4

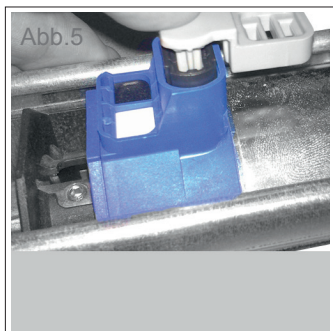


Abb.5

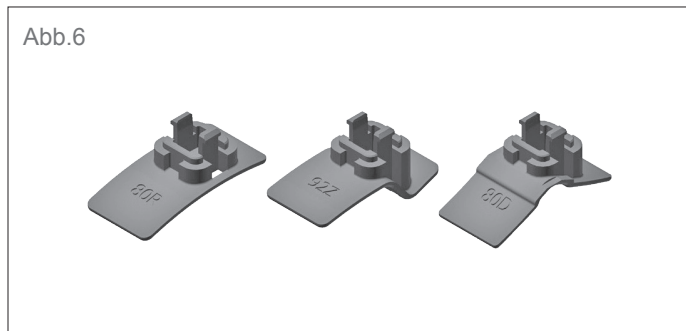


Abb.6